

## Sicherheitsventil für Gas Typ G211

1/2"

### Technische Daten

<b>Typ:</b>	G211
<b>Eigenschaften:</b>	Sicherheitsventil für Gas <b>EN 161, Klasse A</b> Sicherheitsventile für Gas der Baureihe G211 sind zum Sichern, Absperren und Freigeben der Gaszufuhr zu Gasverbrauchseinrichtungen bestimmt.
<b>Technik:</b>	2/2 Wegeventil, direkt gesteuert Stromlos geschlossen (NC), schnell schliessend < 1 Sekunde.
<b>Betriebsdruck:</b>	1 bar / 4.3 bar, siehe Tabelle unten
<b>Anschluss:</b>	Innengewinde Rp 1/2"
<b>Medium:</b>	Gase der Gasfamilien 1,2,3
<b>Umgebungstemp.:</b>	-15°C / +60°C
<b>Anschlussspannung:</b>	230 VAC, 24 VAC oder 24 VDC <b>Achtung:</b> Spule nur auf dem Magnetventil unter Spannung setzen!
<b>Einschaltdauer:</b>	100%
<b>Elektroanschluss:</b>	Leitungsdose EN 175 301-803
<b>Schutzart:</b>	IP65
<b>Einbaulage:</b>	Antrieb senkrecht stehend bis waagrecht liegend, in trockener Umgebung, vor Feuchtigkeit schützen.
<b>Zulassung:</b>	SVGW-G

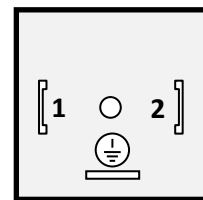
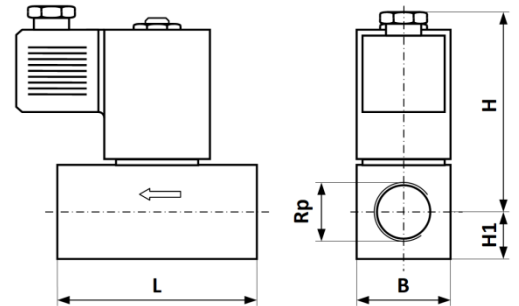


### Werkstoffe

<b>Ventilkörper:</b>	Messing
<b>Innenteile:</b>	Messing / Edelstahl
<b>Dichtung:</b>	NBR

### Abmessungen

Art.-No.:	Rp	P <sub>max</sub>	L	B	H	H1	V
5367/1001/.412	1/2"	4.3 bar	54	30	65	15	230AC
5367/1001/.412 24AC	1/2"	4.3 bar	54	30	65	15	24AC
5367/1001/.412 24DC	1/2"	1.0 bar	54	30	65	15	24DC



Anschlussspannung	1	2
230 VAC, 24 VAC	L	N
24 VDC	+	-

### Elektroanschluss

Elektroanschluss nach NIN und örtlichen Vorschriften.



Bei der Installation, die Spule nicht als Hebel zum Anziehen verwenden!

- L = Phase 230V (AC)
- N = Neutralleiter
- PE = Schutzleiter
- + = Pluspol
- = Minuspol