

Gaseckhahn für Gas Typ 973

Eigenschaften	Anwendung
---------------	-----------

Der Kugelhahn Typ 973 wird für das manuelle Absperrn und Freigeben von gasförmigen oder flüssigen Medien verwendet.

Robust und leichtgängig. SVGW und DVGW geprüft und zugelassen.

**Gaseckhahn
Rp 1/2"**

Technische Daten

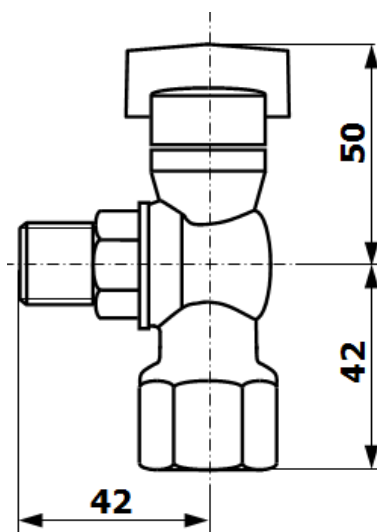
Betriebsdruck:	Brenngase: Max. 5 bar Andere Medien: Max. 16 bar
Temperatur:	-20°C bis +60°C
Anschluss:	Aussen- / Innengewinde Rp 1/2"
Durchgang:	Reduzierter Durchgang
Medien:	Gase der Familie 1, 2, 3
Zulassung:	SVGW, DVGW



Werkstoffe

Gehäuse	Messing vernickelt
Kugel	Messing verchromt
Dichtung	PTFE
Handgriff	Kunststoff

Abmessungen (mm)



Technische Änderungen und Irrtümer vorbehalten
 11.07.2014