

Gaszähleranschluss Typ GZA-G6

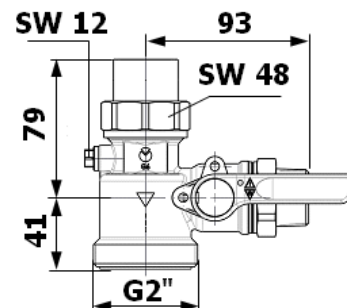
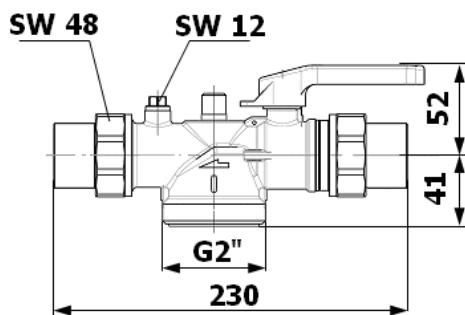
DN25

Technische Daten


Technik:	Freier Durchgang
Funktion:	Für Einstutzen Gaszähler mit Kugelhahn
Betätigung:	Handhebel
Betriebsdruck:	Max. 5 bar
Anschluss:	Pressnippel, Unipress, Gewinde
Gehäuse:	Messing
Kugel:	Messing hart verchromt
Dichtung:	PTFE
Medien:	Gas der Gasfamilien 1,2,3
Mediumstemperatur:	-20°C / +60°C
Zulassung:	SVGW-G / HTB 650°C, 30'
Gerade-Ausführung:	Art.-No.: G61306L100
Winkel-Ausführung:	Art.-No.: G61316L100



Abmessungen [mm]



Zubehör

					
Montageplatte	Press-System Ø 22 RG2T6051	Press-System Ø 22 CD01314B3100	Innengewinde Rp 1" CD0131453100	Abdeckkappe Rp 2" 03 895029	Verschlusskappe" RP 2" 03 895030
	Ø 28 RG2T6050	Ø 28 CD01314B4100			

Technische Änderungen und Irrtümer vorbehalten
13.10.2016