

## Gas-Absperrklappen

### Typ G014



#### Eigenschaften

Hand-Absperrarmatur mit Rastgriff oder Reduziergetriebe,  
Anbauflansch mit Gewindeaugen.

Für Gase der Gasfamilien 1, 2, 3.

Optional können die Klappen mit elektrischen oder pneumatischen  
Stellantrieben ausgerüstet werden

## Gas-Absperrklappen G014

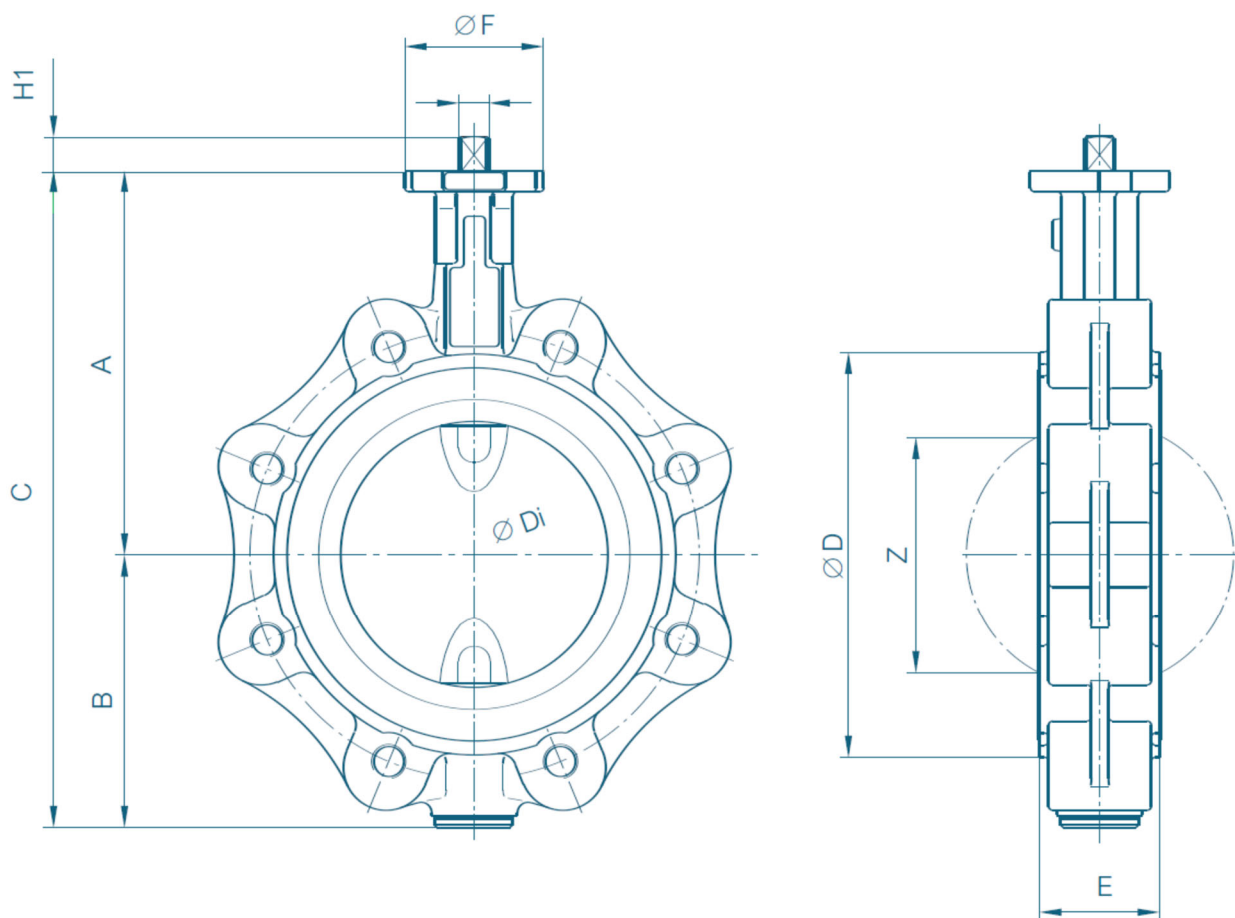
### Technische Daten

Anschluss:	Anbauflansch mit Gewindeaugen, Flansche PN10/16. Achtung, nicht zu lange Schrauben verwenden!
Baulänge:	Siehe Tabelle
Betriebsdruck:	Max. 10 bar in Anlagen Max. 5 bar in Gas-Versorgungsnetzen
Umgebungstemperatur:	-10°C bis +60°C
Medien:	Gase der Gasfamilien 1, 2, 3 (Erdgas, Propan, Butan) sowie sonstige neutrale gasförmige
Betätigung:	Rastgriff (6°) optional: Hand-Reduziergetriebe optional: Elektrischer- oder pneumatischer Antrieb Ex-geschützte Antriebe auf Anfrage
Zulassungen:	SVGW

### Werkstoffe

Gehäuse:	GGG40, gelb lackiert
Scheibe:	Edelstahl AISI 316 (V4A)
Welle:	Edelstahl AISI 304 (V2A)
Manschette:	NBR, auswechselbar
Rastgriff:	Aluminium, schwarz, alle 6° blockierbar

## Gas-Absperrklappen G014



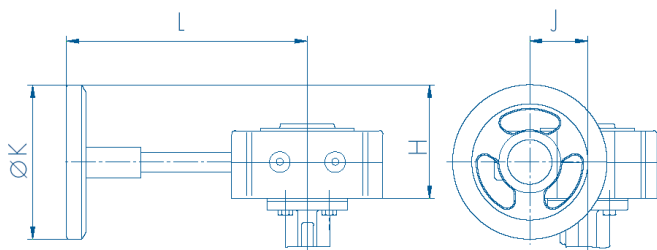
### Abmessungen (mm)

Art.-No.	DN	A	B	C	D	E	H1	kg
G014 A040	40	113	66	179	80	33	12	4.0
G014 A050	50	126	84	210	95	43	12	4.8
G014 A065	65	134	93	227	115	46	12	5.5
G014 A080	80	157	104	261	138	46	16	8.6
G014 A100	100	167	115	282	158	52	16	9.8
G014 A125	125	180	127	307	188	56	16	10.1
G014 A150	150	203	150	353	210	56	19	13.1
G014 A200*	200	228	176	404	268	60	19	18.8
G014 A250*	250	266	212	478	320	68	24	29.5
G014 A300*	300	291	237	528	370	78	24	37.0

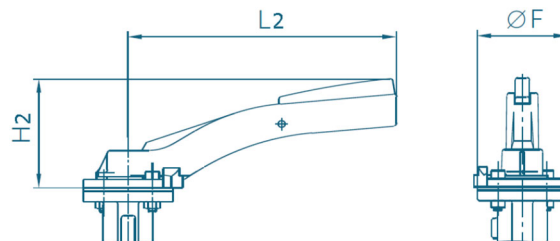
\*) PN10 oder PN16 lieferbar, bitte bei der Bestellung angeben.

# Gas-Absperrklappen G014

## Hand-Reduziergetriebe



## Rastgriff



### Abmessungen (mm)

DN	H	J	K	L	kg	H2	L2	ØF
20 - 65	89	39	125	152	1.4	70	160	54
80 - 125	89	39	125	170	1.9	80	200	65
150 - 200	129	47	200	202	2.3	100	230	90

Technische Änderungen und Irrtümer vorbehalten  
03.2021