

Gas-Absperrklappen

Typ G011



Eigenschaften

Hand-Absperrarmatur mit Rastgriff oder Reduziergetriebe,
Anbaufansch mit Gewindeaugen.
Für Gase der Gasfamilien 1, 2, 3.

Optional können die Klappen mit elektrischen oder pneumatischen
Stellantrieben ausgerüstet werden.

Gas-Absperrklappen G011

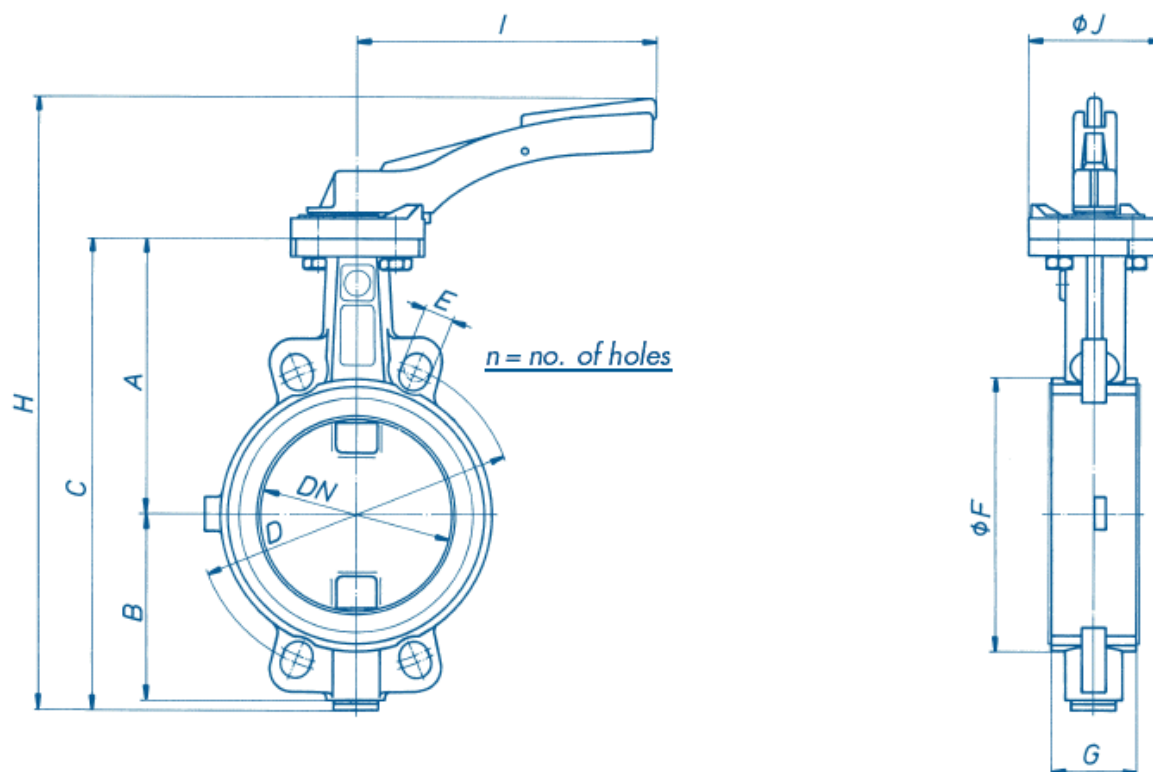
Technische Daten

Anschluss:	Zwischenflanschbauart, Flansche geeignet für PN6/10/16 Gehäuse mit Zentrierösen
Baulänge:	Siehe Tabelle
Betriebsdruck:	Max. 10 bar in Anlagen Max. 5 bar in Gas-Versorgungsnetzen
Umgebungstemperatur:	-10°C bis +60°C
Medien:	Gase der Gasfamilien 1, 2, 3 (Erdgas, Propan, Butan) sowie sonstige neutrale gasförmige
Betätigung:	Rastgriff (6°) optional: Hand-Reduziergetriebe optional: Elektrischer- oder pneumatischer Antrieb Ex-geschützte Antriebe auf Anfrage
Zulassungen:	SVGW

Werkstoffe

Gehäuse:	GGG40, gelb lackiert
Scheibe:	Edelstahl AISI 316 (V4A)
Welle:	Edelstahl AISI 304 (V2A)
Manschette:	NBR, auswechselbar
Rastgriff:	Aluminium, schwarz lackiert, alle 6° blockierbar

Gas-Absperrklappen G011 / Mit Rastgriff



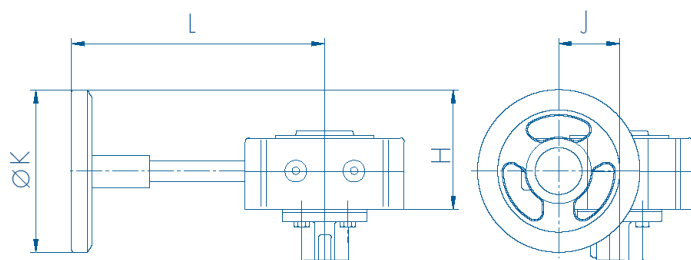
Abmessungen (mm)

Art.-No.	DN	A	B	C	H	G	L	øJ	kg
G011 A025	25	104	45	149	219	33	155	54	1.3
G011 A032	32	104	50	154	224	33	155	54	1.5
G011 A040	40	113	66	179	249	33	155	54	1.9
G011 A050	50	126	84	210	280	43	155	54	2.3
G011 A065	65	134	93	227	297	46	155	54	3.0
G011 A080	80	157	104	261	341	46	195	65	4.2
G011 A100	100	167	115	282	362	52	195	65	5.4
G011 A125	125	180	127	307	387	56	195	65	7.1
G011 A150*	150	203	150	353	453	56	276	90	10.0
G011 A200*	200	228	176	404	504	60	276	90	13.7
G011 A250*	250	266	212	478	578	68	276	125	22.5
G011 A300*	300	291	237	528	628	78	276	125	31.5

*) PN10 oder PN16 lieferbar, bitte bei der Bestellung angeben.

Gas-Absperrklappen G011

Hand-Reduziergetriebe



Abmessungen (mm)

DN	H	J	K	L	kg
20 - 65	89	39	125	152	1.4
80 - 125	89	39	125	159	1.9
150 - 200	129	47	200	202	2.3

Technische Änderungen und Irrtümer vorbehalten
03.2021