

## Manometer-Druckknopfhahn Typ MDKH

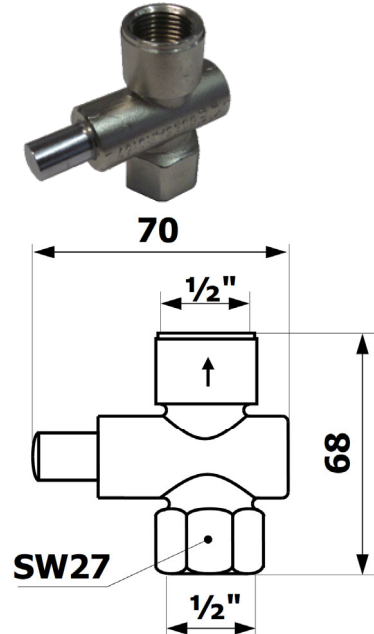
1/2"

### Beschreibung

- Funktion:** Dient zur Entlastung eines angeschlossenen Manometers. Der MDKH darf nur in Verwendung mit einem Vor-geschalteten Kugelhahn verwendet werden.
- Anwendung:** Freigabe des Betriebsdrucks für ein angebautes Manometer. Druckprobe mit Entlüftung.

### Technische Daten

<b>Typ:</b>	MDKH
<b>Gehäuse:</b>	Messing vernickelt
<b>Betriebsdruck:</b>	Max. 5 bar
<b>Innenteile</b>	Messing
<b>Druckanschluss:</b>	Innengewinde Rp 1/2"
<b>Medium:</b>	Gase der Familie 1, 2, 3 neutrale gasförmige
<b>Mediumtemperatur:</b>	-10°C / +50°C
<b>Einbaulage:</b>	Beliebig Kalibriert für senkrechte Einbaulage mit Prozessanschluss nach unten
<b>Zulassung:</b>	DVGW-G



### Bestell-Daten



Rohrfeder-Manometer	
Art.-No	Messbereich [mbar]
<b>319 31199</b>	0 - 40
<b>319 31200</b>	0 - 60
<b>319 31201</b>	0 - 100
<b>319 31204</b>	0 - 160
<b>319 31205</b>	0 - 250
<b>319 31206</b>	0 - 400

Kapselfeder-Manometer	
Art.-No	Messbereich [bar]
<b>0 803 4015</b>	0 - 1
<b>319 807 1015</b>	0 - 1.6
<b>0 803 6015</b>	0 - 2.5
<b>0 803 8015</b>	0 - 6
<b>319 807 5016</b>	0 - 10
<b>0 804 0015</b>	0 - 16

**8050015** Manometerdruckknopfhahn 1/2"

**0300 05** Kugelhahn 1/2"

