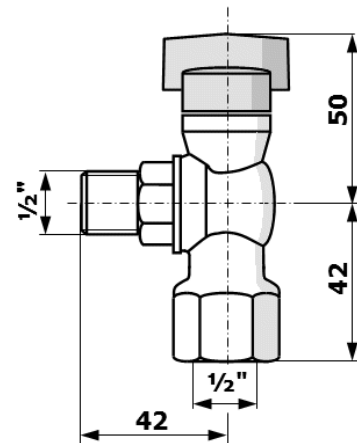


Gaseckhahn Typ 973

1/2"

Technische Daten

Funktion:	2/2 Wege-Kugelhahn mit reduziertem Durchgang
Bedienung:	Sicherheit gegen unbeabsichtigtes Öffnen. Der Drehknopf muss zur Betätigung gedrückt werden!
Betriebsdruck:	Max. 5 bar
Anschluss:	Innengewinde / Aussengewinde Rp 1/2"
Gehäuse:	Messing vernickelt
Kugel:	Messing verchromt
Dichtung:	NBR
Medium:	Gase der Familie 1,2,3 neutrale flüssige und gasförmige
Mediumstemp.:	-20°C / +60°C
Einbaulage:	Beliebig
Zulassung:	SVGW-G



Bestellinformationen

Art.-No.	
	319 9731300