

Gas-Absperrklappen Typ G014 / G014-RG

DN25 - DN300

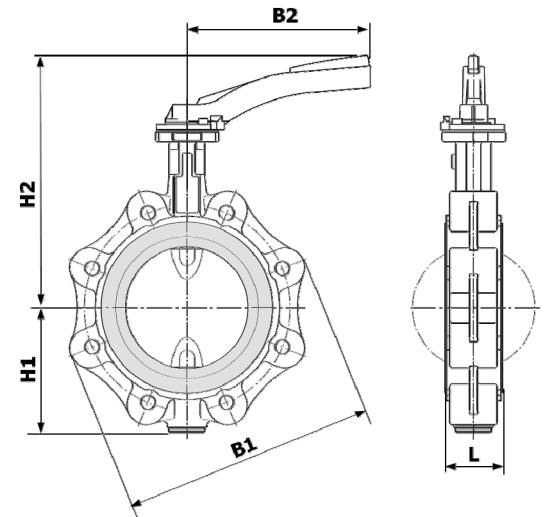
Technische Daten

Funktion:	2/2 Wege-Absperrklappe
Betriebsdruck:	Max. 5 bar
Anschluss:	Zwischenflansch PN10/16 mit Gewindeaugen
Gehäuse:	GGG40, gelb lackiert
Scheibe:	Edelstahl 1.4408
Manschette:	NBR
Medium:	Gase der Gasfamilien 1,2,3
Mediumstemp.:	-10°C / +60°C
Zulassung:	SVGW-G



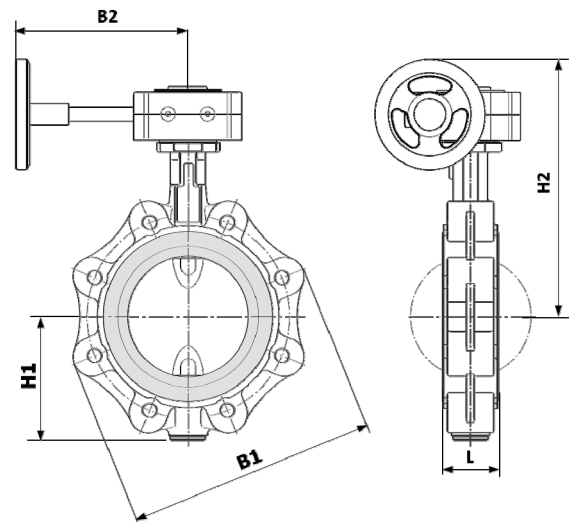
Abmessungen (mm) G014

Betätigung:	Rastgriff						
Art.-No.	DN	L	B1	B2	H1	H2	kg
G014-A025GA	25	33	115	155	45	174	2.4
G014-A032GA	32	33	140	155	50	174	2.4
G014-A040GA	40	33	142	155	66	183	4.3
G014-A050GA	50	43	157	155	84	196	5.1
G014-A065GA	65	46	178	155	93	204	5.8
G014-A080GA	80	46	191	195	104	237	9.0
G014-A100GA	100	52	221	195	115	247	10.2
G014-A125GA	125	56	257	195	127	260	10.5
G014-A150GA	150	56	280	276	150	303	13.7
G014-A200GA-PN10*	200	60	340	276	176	328	19.4



Abmessungen (mm) G014-RG

Betätigung:	Reduziergetriebe						
Art.-No.	DN	L	B1	B2	H1	H2	kg
G014-A025GA-RG	25	33	115	166	45	194	3.2
G014-A032GA-RG	32	33	140	166	50	194	3.2
G014-A040GA-RG	40	33	142	166	66	203	5.1
G014-A050GA-RG	50	43	157	166	84	216	5.9
G014-A065GA-RG	65	46	178	166	93	224	6.6
G014-A080GA-RG	80	46	191	166	104	247	9.7
G014-A100GA-RG	100	52	221	166	115	257	10.9
G014-A125GA-RG	125	56	257	166	127	270	11.2
G014-A150GA-RG	150	56	280	190	150	310	14.4
G014-A200GA-RG-PN10*	200	60	340	190	176	335	20.1
G014-A250GA-RG-PN10*	250	68	415	267	212	419	32.6
G014-A300GA-RG-PN10*	300	78	460	267	237	440	40.1



*) PN16 auf Anfrage

Technische Änderungen und Irrtümer vorbehalten

Copyright by Hiltbrand Systemtechnik AG