

Gas-Absperrklappen Typ G011 / G011-RG

DN25 - DN300

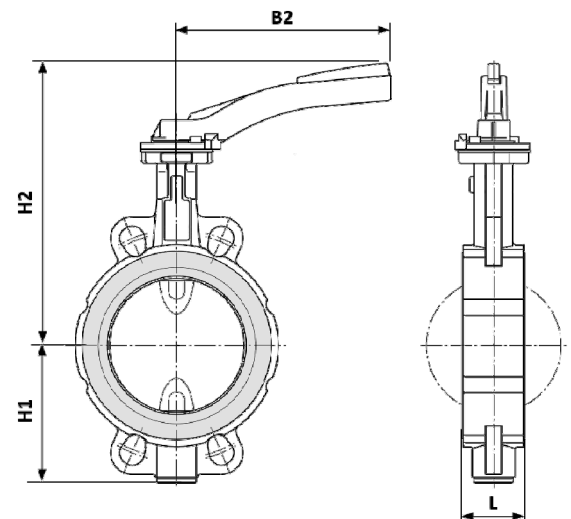
Technische Daten

Funktion:	2/2 Wege-Absperrklappe
Betriebsdruck:	Max. 5 bar
Anschluss:	Zwischenflansch PN10/16 mit Zentrieraugen
Gehäuse:	GGG40, gelb lackiert
Scheibe:	Edelstahl 1.4408
Manschette:	NBR
Medium:	Gase der Gasfamilien 1,2,3
Mediumstemp.:	-10°C / +60°C
Zulassung:	SVGW-G



Abmessungen (mm) G011

Betätigung:		Rastgriff				
Art.-No.	DN	L	B2	H1	H2	kg
G011-A025	25	33	155	45	174	1.6
G011-A032	32	33	155	50	174	1.7
G011-A040	40	33	155	66	183	2.1
G011-A050	50	43	155	84	196	2.5
G011-A065	65	46	155	93	204	3.2
G011-A080	80	46	195	104	237	4.4
G011-A100	100	52	195	115	247	5.6
G011-A125	125	56	195	127	260	7.3
G011-A150	150	56	276	150	303	10.1
G011-A200	200	60	276	176	328	13.8



Abmessungen (mm) G011-RG

Betätigung:		Reduziergetriebe				
Art.-No.	DN	L	B2	H1	H2	kg
G011-A025-RG	25	33	166	45	194	2.4
G011-A032-RG	32	33	166	50	194	2.5
G011-A040-RG	40	33	166	66	203	2.9
G011-A050-RG	50	43	166	84	216	3.3
G011-A065-RG	65	46	166	93	224	4.0
G011-A080-RG	80	46	166	104	247	5.1
G011-A100-RG	100	52	166	115	257	6.3
G011-A125-RG	125	56	166	127	270	8.0
G011-A150-RG	150	56	190	150	310	10.8
G011-A200-RG	200	60	190	176	335	14.5
G011-A250-RG	250	68	267	212	419	25.6
G011-A300-RG	300	78	267	237	444	34.6

