

# Differenzdruckwächter für Luft, Rauch- und Abgase

LGW...A2, LGW...A2P  
LGW...A2-7

5.13

neuvità  
nouveau new

LGW...A2, LGW...A2-7

- RoHS II 2011/65/EU



## Technik

Der Differenzdruckwächter LGW...A2... ist ein einstellbarer Differenzdruckwächter nach EN 1854 für Feuerungsanlagen.

Er ist geeignet zum Ein- und Aus- oder Umschalten eines Stromkreises bei sich änderndem Druck-Istwert zum eingestellten Sollwert.

Der Sollwert (Schaltpunkt) wird an einem Einstellrad mit Skala eingestellt. Serienmäßig im Unterteil integrierte Prüftaste bei LGW...A2P.

## Anwendung

Differenzdrucküberwachung in der Feuerungs-, Lüftungs- und Klimatechnik. Geeignet für Luft-, Rauch- und Abgase und sonstige nicht aggressive Gase als Differenzdruckwächter, nicht geeignet für technische Brenngase.

## Zulassungen

EG-Baumusterprüfbescheinigung nach:

- EG-Gasgeräteverordnung
- EG-Druckgeräterichtlinie

Druckwächter Klasse "S" nach EN 1854.

Für den nordamerikanischen Markt spezielle Ausführungen mit U<sub>L</sub>-, FM und CSA Registrierung.

Zulassungen in weiteren wichtigen Gasverbrauchsländern.

## Funktion

Differenzdruckwächter im Über- und Unterdruckbereich.

Der Differenzdruck wirkt über die Membrane gegen die Kraft der Einstellfeder auf den Mikroschalter.

Der Druckwächter arbeitet ohne Hilfeenergie.

## Differenzdruckwächter

Das Schaltwerk spricht auf Differenzdruck an. Beim Über- bzw. Unterschreiten des eingestellten Sollwertes wird der Stromkreis ein-, aus- bzw. umgeschaltet.

## Prüftaste LGW...A2P

Der Differenzdruckwächter LGW...A2P ist mit einer Prüftaste ausgestattet.

Die Prüftaste ermöglicht die servicefreundliche Überprüfung der Sicherheitsfunktion.

Wird die Prüftaste bei anliegendem Druck gedrückt so wird die Verbindung zum Druckanschluß G 1/4 unterbrochen und der Druck unter der Membrane entspannt. Der Mikroschalter des Druckwächters wechselt die Kontaktlage von NO auf NC.

Wird die Prüftaste losgelassen baut sich der Druck unter der Membrane wieder auf, der Mikroschalter wechselt in seine ursprüngliche Lage.

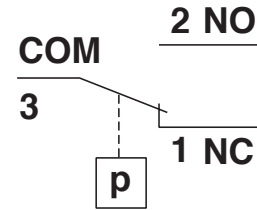
## Schaltfunktion

**Bei steigendem Druck**

1 NC öffnet, 2 NO schließt

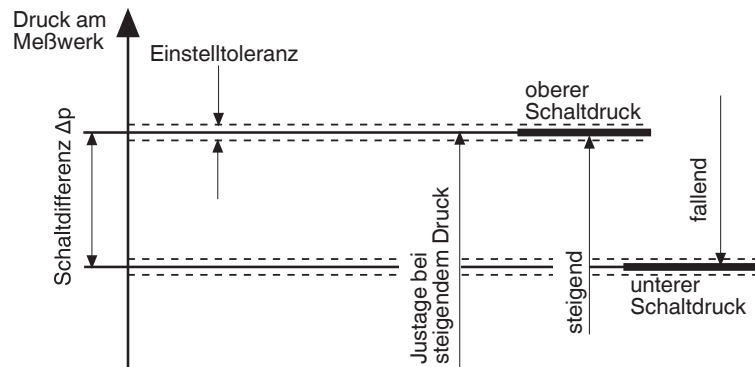
**Bei fallendem Druck**

1 NC schließt, 2 NO öffnet



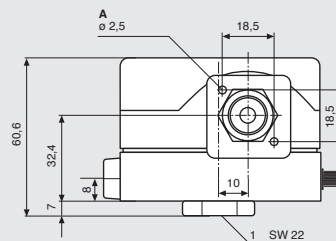
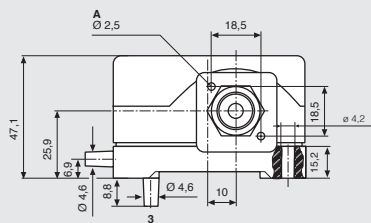
## Definition der Schaltdifferenz $\Delta p$

Die Schaltdifferenz  $\Delta p$  ist die Druckdifferenz zwischen dem oberen und unteren Schaltdruck.

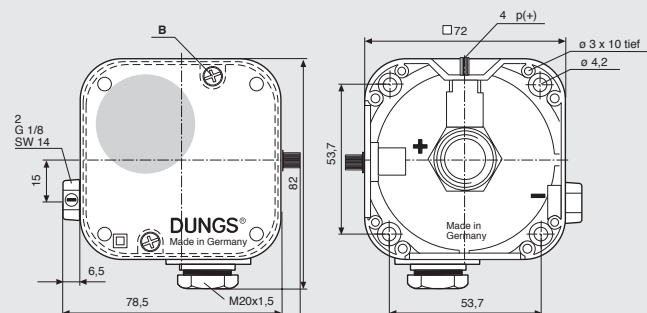
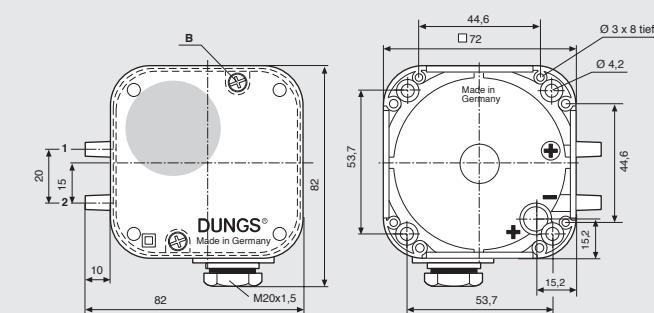


## Einbaumaße [mm] LGW...A2, LGW...A2-7

## LGW...A2P



Druckanschluß (+)  $\varnothing 4,6$  nur als Meßstutzen einsetzbar. Druckanschluß nur über G 1/4 möglich.

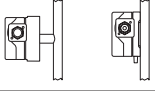

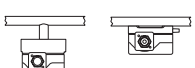
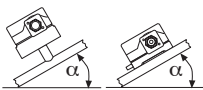


- A  $\varnothing 2,5$  für Gerätestecker  
DIN EN 175 301-803
- B Längsschlitz 0,8 und  
Kreuzschlitz DIN EN ISO 4757-Z2
- 1 Druckanschluß (+)
- 2 Druckanschluß (-)
- 3 nur LGW ... A2  
optional  
Druckanschluß (+)
- 4 Prüftaste p (+)

## Technische Daten

Max. Betriebsdruck	LGW 3 A2 - LGW 150 A2 LGW 3 A2P - LGW 150 A2P LGW 1,5A2-7 - LGW 10 A2-7	500 mbar (50 kPa) 500 mbar (50 kPa) 100 mbar (10 kPa)		
Bereiche	<b>LGW...A2, ...A2P</b> 0,4 - 3 mbar 1 - 10 mbar 2,5 - 50 mbar 30 - 150 mbar	<b>LGW...A2-7</b> 20 - 150 Pa 20 - 300 Pa 30 - 600 Pa 0,1 - 1 kPa		
Druckanschluß	<b>LGW...A2, LGW...A2-7:</b> Schlauchstutzen $\varnothing$ 4,6 mm <b>LGW...A2P:</b> mittig Gehäuseunterseite G 1/4 - konisches Innengewinde, für den höheren Druck, mit Prüftaste und seitlichem Meßstutzen $\varnothing$ 4,6; G 1/8 Innengewinde für den niederen Druck			
Temperaturbereich	Umgebungstemperatur Mediumstemperatur Lagertemperatur	<b>LGW...A2, LGW...A2P</b> -15 °C bis +70 °C -15 °C bis +70 °C -30 °C bis +85 °C	<b>LGW...A2-7</b> -15 °C bis +85 °C -15 °C bis +85 °C -30 °C bis +85 °C	
Werkstoffe	Gehäuse Schalterteil Membrane Schaltkontakt	Polycarbonat Polycarbonat NBR LGW...A2, A2P Ag, optional Ag vergoldet (Au) LGW...A2-7 Ag, vergoldet (Au) Au-Kontakte sind geeignet für DDC-Anwendungen: DC 24 V; 0,01 A		
Schaltspannung	Ag-Kontakt  Au-Kontakt	AC eff. DC DC	min. 24 V min. 24 V min. 5 V	max. 250 V max. 48 V max. 24 V
Nennstrom	Ag-Kontakt LGW...A2, A2P Ag-Kontakt LGW...A2-7 Au-Kontakt	AC eff. AC eff. DC	10 A 6 A 20 mA	
Schaltstrom	Ag-Kontakt LGW...A2, A2P Ag-Kontakt LGW...A2, A2P Ag-Kontakt LGW...A2-7 Ag-Kontakt LGW...A2-7  Au-Kontakt	AC eff. bei $\cos \varphi$ 1 AC eff. bei $\cos \varphi$ 0,6 AC eff. bei $\cos \varphi$ 1 AC eff. bei $\cos \varphi$ 0,6  DC DC	min. 20 mA min. 20 mA min. 20 mA min. 20 mA  min. 20 mA min. 5 mA	max. 6 A max. 3 A max. 4 A max. 2 A  max. 1 A max. 20 mA
Elektrischer Anschluß	Standard Sonderausführung	an Schraubenklemmen über Kabeleinführung M20x1,5 Steckeranschluß für Leitungsdose nach DIN EN 175 301-803, 3 polig		
Schutzart	IP 54 IEC 529 (EN 60529), schutzisoliert, optional IP 65			
Einstelltolleranz	$\pm 15\%$ Schalterpunktabweichung bezogen auf den Sollwert, bei senkrechter Einbaulage. wahlweise steigende ( $\uparrow$ ) oder fallende ( $\downarrow$ ) Einstellung vor Ort möglich			
Abwanderung	$\leq \pm 15\%$ zulässige Abwanderung des Einstellwertes bei Lebensdauerprüfung nach EN 1854			

## Einbaulage

	Standardeinbaulage $\pm 0$ mbar bzw. $\pm 0$ Pa
	waagrechtem Einbau ca. +0,5 mbar bzw. +50 Pa
	waagrecht über Kopf ca. -0,5 mbar bzw. -50 Pa
	Zwischeneinbaulage max $\pm 0,5$ mbar bzw. $\pm 50$ Pa

Differenzdruckwächter für Luft,  
Rauch- und Abgase

LGW...A2, LGW...A2P  
LGW...A2-7



**Technische Kurzübersicht**     1mbar = 100 Pa = 0,1 kPa ≈ 10 mm WS    1 Pa = 0,01 mbar ≈ 0,1 mm WS

Typ	Ausführung [AG-M-V9]	Bestell- Nummer 1 Stück	Bestell- Nummer 60 Stück	Einstellbereich		min. / max.		Schalt- differenz [mbar]
				[mbar]				
<b>LGW...A2 Differenz- druckwächter</b>	LGW 3 A2	272337	107409	0,4 - 3		± 0,1	± 15 %	≤ 0,3
	LGW 10 A2	272336	107417	1 - 10		± 0,2	± 15 %	≤ 0,5
	LGW 50 A2	272341	107425	2,5 - 50		± 0,75	± 15 %	≤ 1
	LGW 150 A2	272356	107433	30 - 150		-	± 15 %	≤ 3
<b>LGW...A2P Differenz- druckwächter</b>	LGW 3 A2P	272352	120204	0,4 - 3		± 0,1	± 15 %	≤ 0,3
	LGW 10 A2P	272345	120212	1 - 10		± 0,2	± 15 %	≤ 0,5
	LGW 50 A2P	272346	221207	2,5 - 50		± 0,75	± 15 %	≤ 1
	LGW 150 A2P	272354	120238	30 - 150		-	± 15 %	≤ 3
Typ	Ausführung [AU-M-V9]	Bestell- Nummer 1 Stück	Bestell- Nummer 60 Stück	Einstellbereich		min. / max.		Schalt- differenz [Pa]
				[Pa]				
<b>LGW...A2-7 Differenz- druckwächter</b>	LGW 1,5 A2-7	257434	-	20 - 150		± 8	± 15 %	≤ 18
	LGW 3 A2-7	257435	-	20 - 300		± 8	± 15 %	≤ 20
	LGW 6 A2-7	257436	-	30 - 600		± 10	± 15 %	≤ 30
	LGW 10 A2-7	257437	-	0,1 - 1 kPa		-	± 15 %	≤ 40

**Zubehör für Druckwächter  
LGW...A2, LGW...A2P**

Set: Gerätestecker G3, 3polig ohne Erde	231770
Leitungsdose 3 pol. + E, grau GDMW	210318
Klimaset-Zubehör KS A2-7	258247
Winkel - Einschraubstutzen G 1/8	230278
Winkel - Einschraubstutzen G 1/4	230279
Zusatzprüftaste kpl. PT 4	224940
Befestigungsplatte	230301
Montage-Set Glimmlampe 230 V gelb	231773
Montage-Set Glimmlampe 120 V gelb	231772
Montage-Set Anzeige-LED 24 V gelb	231774
Montage-Set Glimmlampe 230 V grün	248239
Montage-Set Anzeige-LED 24 V grün	248240
Ersatz-Set Haube IP 65	257841
Adapter ø 4/6 (2 x)	266037
Zylinderschraube ø 3 x 14 (2 x)	266045

Änderungen, die dem technischen Fortschritt dienen, vorbehalten.

**Hausadresse**  
Karl Dungs GmbH & Co. KG  
Karl-Dungs-Platz 1  
D-73660 Urbach, Germany  
Telefon +49 7181-804-0  
Telefax +49 7181-804-166

**Briefadresse**  
Karl Dungs GmbH & Co. KG  
Postfach 12 29  
D-73602 Schorndorf, Germany  
e-mail info@dungs.com  
Internet www.dungs.com