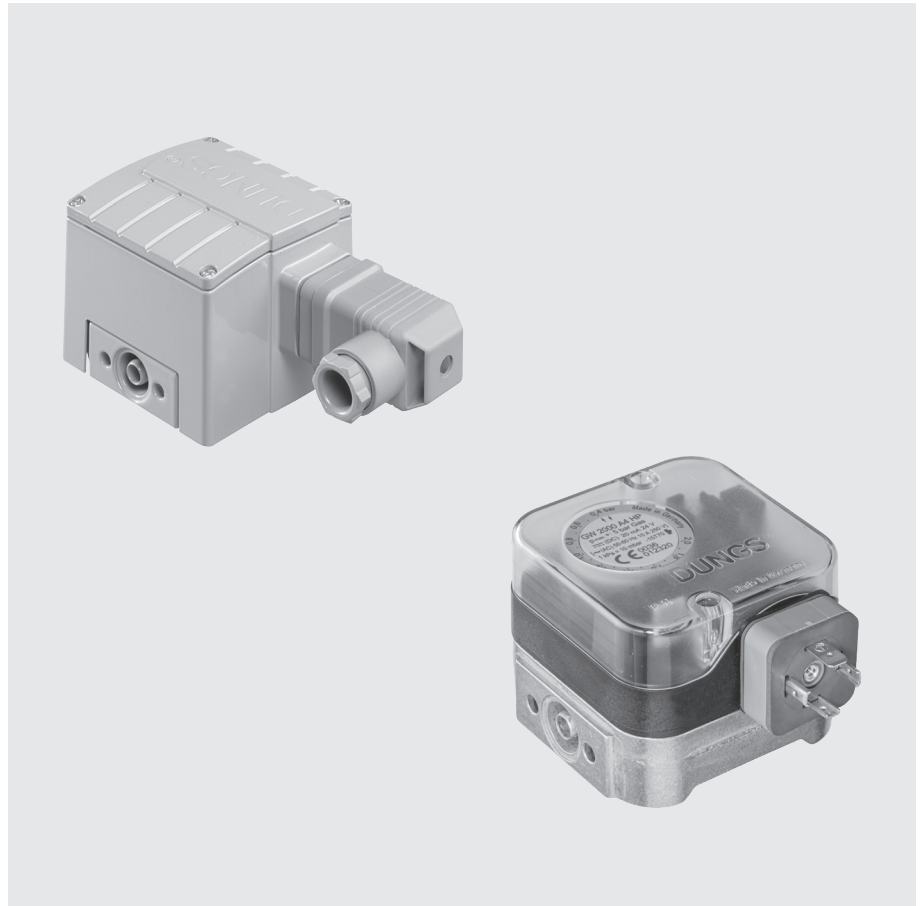


# Hochdruckwächter für Gas, Luft, Rauch- und Abgase

**GW...A4 HP**  
**GW...A4/2 HP**

5.04



## Technik

Der Druckwächter GW...A4 HP ist ein einstellbarer Druckwächter nach EN 1854 (GW 6000 A4 nach DIN 3398T3) für Feuerungsanlagen.

Er ist geeignet zum Ein-, Aus- oder Umschalten eines Stromkreises bei sich änderndem Druck-Istwert zum eingestellten Sollwert.

Der Sollwert (Schaltpunkt) wird an einem Einstellrad mit Skala eingestellt.

## Anwendung

Drucküberwachung in der Feuerungstechnik.

Geeignet für Gase der Gasfamilien 1,2,3 und sonstige neutrale gasförmige Medien, sowie Luft, Rauch- und Abgase.

## Zulassungen

EG-Baumusterprüfbescheinigung nach:

- EG-Gasgeräteverordnung
- EG-Druckgeräterichtlinie

Zulassungen in weiteren wichtigen Gasverbrauchsländern.

## Funktion

Druckwächter im Überdruckbereich.

### GW...A4 HP

Der Druck wirkt über den Metallbalg gegen die Kraft der Einstellfeder auf den Mikroschalter. Der Druckwächter arbeitet ohne Hilfsenergie.

## Druckwächter GW...A4 HP

Das Schaltwerk spricht auf Überdruck an und schaltet beim Über- bzw. Unterschreiten des eingestellten Sollwertes einen Stromkreis ein bzw. aus oder um.

Alle gasführenden Teile sind aus Edelstahl 1.4541 gefertigt und somit geeignet für:

- Anwendungen mit Betriebsdrücken größer 600 mbar
- aggressive Medien wie z.B. Schwefelsäure bis zu einer Konzentration von 1,0 Vol. %, feucht
- Flüssigkeiten (auf Anfrage)

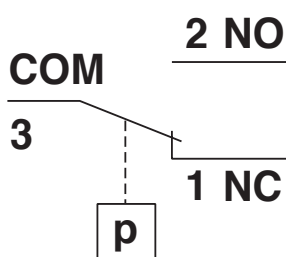
### Schaltfunktion

#### Bei steigendem Druck:

1 NC öffnet, 2 NO schließt.

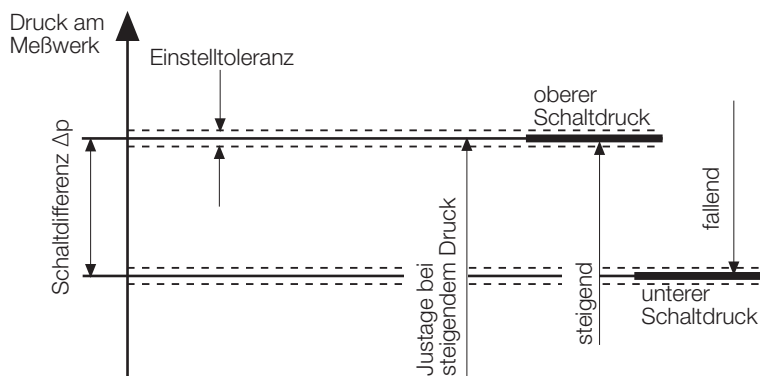
#### Bei fallendem Druck:

1 NC schließt, 2 NO öffnet.



### Definition der Schaltdifferenz $\Delta p$

Die Schaltdifferenz  $\Delta p$  ist die Druckdifferenz zwischen dem oberen und unteren Schaltdruck.



### GW...A4, Ausführung Haube klar

#### Schutzart IP 54

**IP 54** 5 Schutz gegen Eindringen von festen Fremdkörpern  $\varnothing \geq 1$  mm  
Schutz gegen den Zugang zu gefährlichen Teilen mit einem Draht,  $\varnothing \geq 1$  mm  
Vollständiger Berührschutz.

4 Schutz gegen Spritzwasser  
Es darf keine schädliche Wirkung haben.

### GW...A4, Ausführung mit Metallgehäuse

#### Schutzart IP 65

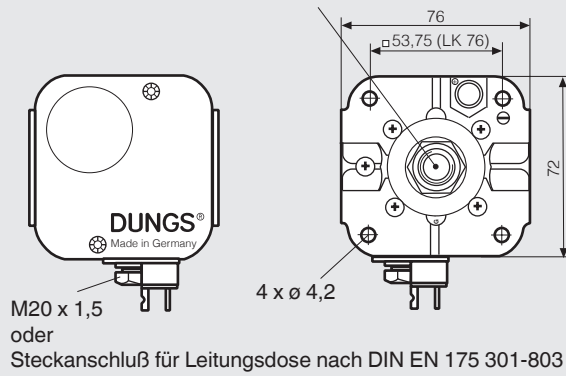
**IP 65** 6 Schutz gegen Eindringen von Staub (staubdicht).  
Schutz gegen den Zugang zu gefährlichen Teilen mit einem Draht,  $\varnothing \geq 1$  mm  
Vollständiger Berührschutz.

5 Schutz gegen einen Wasserstrahl aus einer Düse, der aus allen Richtungen gegen das Betriebsmittel (Gehäuse) gerichtet wird.  
Es darf keine schädliche Wirkung haben (Strahlwasser).

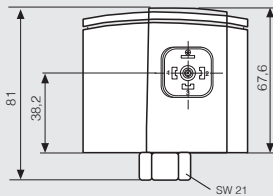
## Technische Daten

|                       |   |   |  |                                 |
|-----------------------|---|---|--|---------------------------------|
| Max. Betriebsdruck    | GW 500 A4 HP  | $p_{\max}$  | = 2 bar (Gas) @ Einstellbereich 0,1 - 0,15 bar |                                 |
|                       |   | $p_{\max}$  | = 5 bar (Gas) @ Einstellbereich 0,15 - 0,5 bar |                                 |
|                       | GW 2000 A4 HP<br>GW 6000 A4 HP  | $p_{\max}$<br>$p_{\max}$  | = 5 bar (Gas)<br>= 8 bar (Gas)                 |                                 |
| Druckanschluß         | p+: mittig Gehäuseunterseite Innengewinde G 1/4 und Rp 1/4, <b>Gas oder Luft</b>  |   |  |                                 |
| Temperaturbereich     | Umgebungstemperatur   | -15 °C bis +70 °C   |  |                                 |
|                       | Mediumstemperatur   | -15 °C bis +70 °C   |  |                                 |
|                       | Lagertemperatur   | -30 °C bis +80 °C   |  |                                 |
| Werkstoffe            | <b>GW...A4 HP</b>   |   |  |                                 |
|                       | Gehäuse-Unterteil<br>Schalterteil<br>Schaltkontakt  | Aluminiumdruckguß<br>Polycarbonat<br>Standard:<br>Silber vergoldet (Au), geeignet für<br>DDC-Anwendungen: DC 24 V; 0,02 A |  |                                 |
|                       | Metallbalg<br>Haube   | 1.4541 (Edelstahl)<br>Polycarbonat  |  |                                 |
|                       | <b>GW...A4/2 HP</b>   |   |  |                                 |
|                       | Haube   | Zinkdruckguss, pulverbeschichtet  |  |                                 |
| Schaltspannung        |   | AC eff.   | min. 24 V                                      | max. 250 V                      |
|                       |   | DC  | min. 24 V                                      | max. 48 V                       |
|                       | DDC-Anwendung:  | DC  | min. 5 V                                       | max. 24 V                       |
| Nennstrom             |   | AC eff.   | 10 A   |                                 |
|                       | DDC-Anwendung:  | DC max.   | 20 mA  |                                 |
| Schaltstrom           |   | AC eff.   | min. 20 mA                                     | max. 6 A bei $\cos \varphi$ 1   |
|                       |   | AC eff.   |  | max. 3 A bei $\cos \varphi$ 0,6 |
|                       |   | DC  | min. 20 mA                                     | max. 1 A                        |
|                       | DDC-Anwendung:  | DC  | min. 5 mA                                      | max. 20 mA                      |
| Elektrischer Anschluß | Steckanschluß für Leitungsdosen nach<br>DIN EN 175 301-803, 3-polig mit Schutzkontakt   |   |  |                                 |
| Schutzart             | GW...A4 HP  | IP 54 nach IEC 529 (EN 60529), (Haube klar),  |  |                                 |
|                       | GW...A4/2 HP  | IP 65 nach IEC 529 (EN 60529), (Metallgehäuse)  |  |                                 |
| Justage               | Bei steigendem Druck in senkrechter Einbaulage.<br>Wahlweise steigend oder fallende Einstellung vor Ort möglich.<br>Bei Abweichung der Einbaulage Schaltpunktänderung beachten. |   |  |                                 |
| Einstelltoleranz      | ±15 % Schaltpunktabweichung bezogen auf den Sollwert und Montage in<br>senkrechter Einbaulage   |   |  |                                 |
| Abwanderung           | ≤ ± 15 % zulässige Abwanderung des Einstellwertes bei Lebensdauerprüfung<br>nach EN 1854  |   |  |                                 |

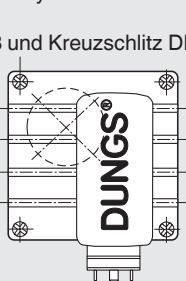
**Einbaumaße [mm]  
GW...A4 HP**



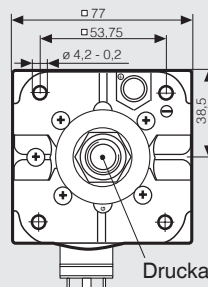
**GW...A4/2 HP IP 65**  
mit Metallgehäuse, Steckeranschluß für  
Leitungsdose nach DIN EN 175 301-803



4 selbstfurchende Zylinderschrauben  
M3 x 14  
Längsschlitz 0,8 und Kreuzschlitz DIN 7962-Z2



SW = Schlüsselweite



Druckanschluß G 1/4  
und Rp 1/4  
Gas oder Luft

**Einbaulage**



**Standardeinbaulage; bei Abweichung Schaltpunktänderungen beachten:**  
GW 500 A4 HP ca. ± 0,010 bar  
GW 2000 A4 HP ca. ± 0,020 bar  
GW 6000 A4 HP ca. ± 0,080 bar



**Bei waagerechtem Einbau schaltet der Druckwächter bei einem höheren Druck.**

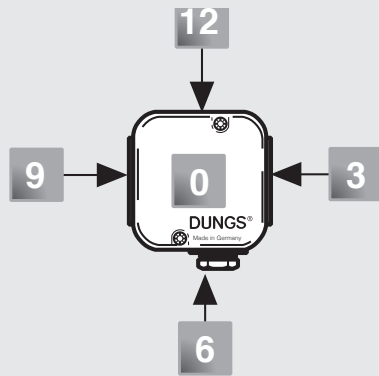


**Bei Einbau waagrecht über Kopf schaltet der Druckwächter bei einem niedrigeren Druck.**

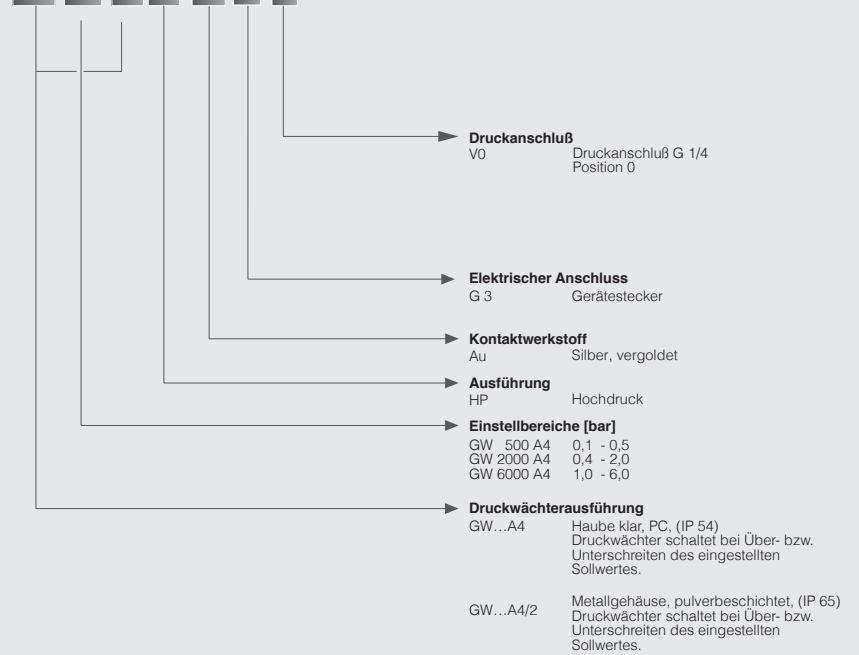


**Bei Einbau in einer Zwischeneinbaulage schaltet der Druckwächter bei einem vom eingestellten Sollwert maximal höheren bzw. niedrigeren Druck.**

## Bezeichnung



## GW 500 A4 HP Au-G3-V0



## Bestellbeispiel

### Druckwächterausführung

Druckwächter GW...A4 HP

### Einstellbereich

0,1 - 0,5 bar

### Kontaktwerkstoff

Au

### Elektrischer Anschluß

G3 Gerätestecker

### Druckanschluß G1/4

V0; an Position 0

**GW 500 A4 HP [Au-M-V0]**

## Zubehör für Druckwächter

### GW...A4 HP

## Bestell-Nr.

|  |         |
|--|---------|
| Set: Gerätestecker G3, 3-pol + E für GW...A4                 | 219 659 |
| Leitungsdosen 3-pol + E,<br>grau GDMW für GW...A4, GW...A4/2 | 210 318 |
| Montage-Set Glimmlampe 230 V gelb                            | 231 773 |
| Montage-Set Glimmlampe 120 V gelb                            | 231 772 |
| Montage-Set Anzeige-LED 24 V gelb                            | 231 774 |
| Montage-Set Glimmlampe 230 V grün                            | 248 239 |
| Montage-Set Anzeige -LED 24 V grün                           | 248 240 |

**Hochdruckwächter  
für Gas, Luft, Rauch- und Abgase**

**GW...A4 HP  
GW...A4/2 HP**



**Technische Kurzübersicht**    1 bar = 1000 mbar = 100 kPa ≈ 10000 mm WS

| Typ                                    | Ausführung<br>[Au-G3-V0] | Bestell-<br>Nummer<br>1 Stück | Einstellbereich<br>[bar] ± 15 % | p <sub>max</sub><br>[bar]                | Schutz-<br>art | Schaltdifferenz<br>Δp [bar] |         |
|--|--------------------------|-------------------------------|---------------------------------|--|----------------|-----------------------------|---------|
|  |                          |                               |                                 |  |                | p ↑min.                     | p ↑max. |
| <b>GW...A4 HP</b><br>Druck-<br>wächter | GW 500 A4 HP             | 254 285                       | 0,1 - 0,5 ↑□                    | 2 @ 0,1 - 0,15 bar<br>5 @ 0,15 - 0,5 bar | IP 54          | ≤ 0,03                      | ≤ 0,03  |
|  | GW 2000 A4 HP            | 254 286                       | 0,4 - 2,0 ↑□                    | 5  | IP 54          | ≤ 0,05                      | ≤ 0,10  |
|  | GW 6000 A4 HP            | 254 287                       | 1,0 - 6,0 ↑□                    | 8  | IP 54          | ≤ 0,30                      | ≤ 0,30  |
| mit Leitungsdose                       |                          |                               |                                 |  |                |                             |         |

| Typ                                      | Ausführung<br>[Au-G3-V0] | Bestell-<br>Nummer<br>1 Stück | Einstellbereich<br>[bar] ± 15 % | p <sub>max</sub><br>[bar]                | Schutz-<br>art | Schaltdifferenz<br>Δp [bar] |         |
|--|--------------------------|-------------------------------|---------------------------------|--|----------------|-----------------------------|---------|
|  |                          |                               |                                 |  |                | p ↑min.                     | p ↑max. |
| <b>GW...A4/2 HP</b><br>Druck-<br>wächter | GW 500 A4/2 HP           | 254 282                       | 0,1 - 0,5 ↑□                    | 2 @ 0,1 - 0,15 bar<br>5 @ 0,15 - 0,5 bar | IP 65          | ≤ 0,03                      | ≤ 0,03  |
|  | GW 2000 A4/2 HP          | 254 283                       | 0,4 - 2,0 ↑□                    | 5  | IP 65          | ≤ 0,05                      | ≤ 0,10  |
|  | GW 6000 A4/2 HP          | 254 284                       | 1,0 - 6,0 ↑□                    | 8  | IP 65          | ≤ 0,30                      | ≤ 0,30  |
| mit Leitungsdose                         |                          |                               |                                 |  |                |                             |         |

Änderungen, die dem technischen Fortschritt dienen, vorbehalten.

**Hausadresse**  
Karl Dungs GmbH & Co. KG  
Karl-Dungs-Platz 1  
D-73660 Urbach, Germany  
Telefon +49 7181-804-0  
Telefax +49 7181-804-166

**Briefadresse**  
Karl Dungs GmbH & Co. KG  
Postfach 12 29  
D-73602 Schorndorf, Germany  
e-mail info@dungs.com  
Internet www.dungs.com