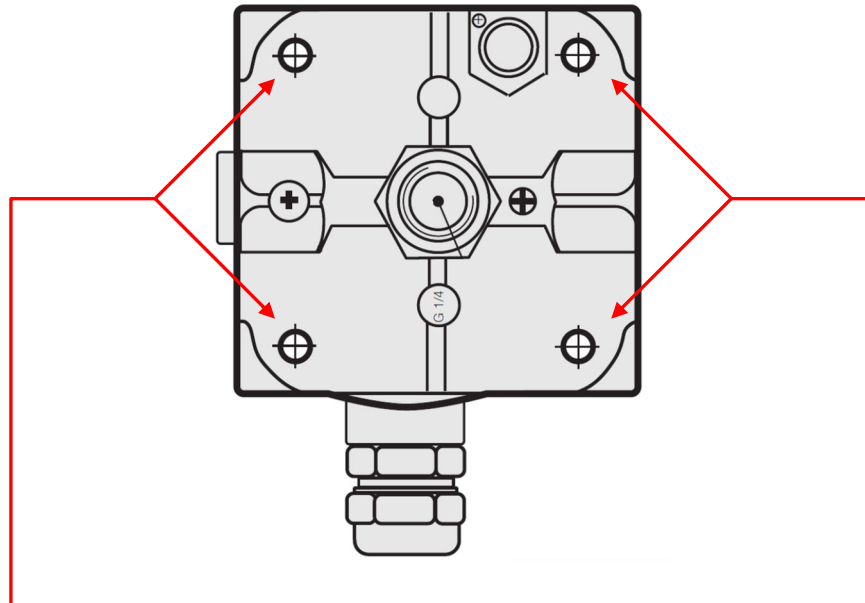


## Hinweis zu ATEX-Druckwächter



**Diese vier Bohrungen im Druckwächter-Gehäuse dürfen nicht zur Befestigung des ATEX-Druckwächters benutzt werden!**

**Montage, siehe Betriebs- und Montageanleitung Seite 10 (Einbau) oder mit Metall-Befestigungswinkel**



Art.-No. 136220

