

## Absperrklappe mit pneumatischem Stellantrieb Typ SGA-PE

**230 VAC**  
**DN32 - DN200**

### Absperrklappe

<b>Typ:</b>	SGA-PE
<b>Funktion:</b>	2/2 Wege-Absperrklappe mit vollem Durchgang
<b>Betriebsdruck:</b>	Max. 16 bar
<b>Anschluss:</b>	Zwischenflansch PN10/16 mit Gewindeaugen
<b>Gehäuse:</b>	GGG40, epoxy beschichtet
<b>Scheibe:</b>	Edelstahl AISI 316
<b>Manschette:</b>	EPDM
<b>Medium:</b>	Trinkwasser, neutrale, saubere, flüssige
<b>Mediumstemp.:</b>	Max. +80°C

### Stellantrieb

<b>Funktion:</b>	Einfachwirkender Zylinder Drucklos geschlossen (NC)
<b>Betriebsdruck:</b>	Min. 6 bar / Max. 8 bar
<b>Gehäuse:</b>	Aluminium
<b>Einbaulage:</b>	Antrieb senkrecht stehend bis waagrecht liegend

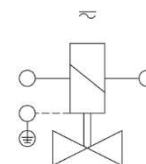
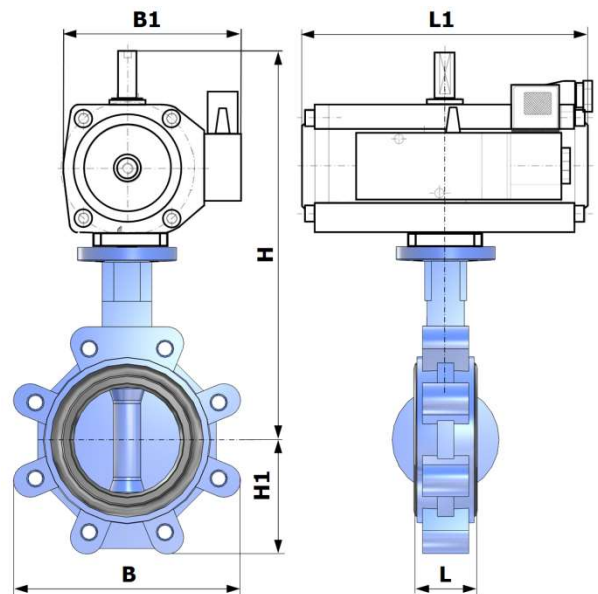
### Pilotventil

<b>Steuermedium:</b>	Saubere, trockene Druckluft
<b>Betriebsdruck:</b>	Max. 10 bar
<b>Anschlussspannung:</b>	230 VAC
<b>Einschaltdauer:</b>	100%
<b>Elektroanschluss:</b>	Leitungsdose
<b>Schutzart:</b>	IP65
<b>Umgebungstemp.:</b>	-10°C / +50°C

### Abmessungen (mm)

Art.-No.	DN	L	L1	B	B1	H	H1
08 PE 032 SGA 230	32	32	200	150	115	255	60
08 PE 040 SGA 230	40	32	200	150	115	255	60
08 PE 050 SGA 230	50	44	200	125	115	260	65
08 PE 065 SGA 230	65	46	235	140	145	295	75
08 PE 080 SGA 230	80	46	235	180	145	300	90
08 PE 100 SGA 230	100	52	270	210	170	415*	105
08 PE 125 SGA 230	125	56	345	240	200	400	120
08 PE 150 SGA 230	150	56	345	270	200	410	135
08 PE 200 SGA 230	200	60	370	330	200	530*	165

\* Hinweis: Mit Montagebrücke (nicht im Bild)



Für Wechsel- und Gleichspannung / For AC and DC



230 V(AC)

### Elektroanschluss

Elektroanschluss nach Niederspannungs-Installations-Norm und örtlichen Vorschriften.

Technische Änderungen und Irrtümer vorbehalten

NNF / Copyright by Hiltbrand Systemtechnik AG