

## Motorkugelhahn für Trinkwasser 1/2" - 2"

**230 VAC**

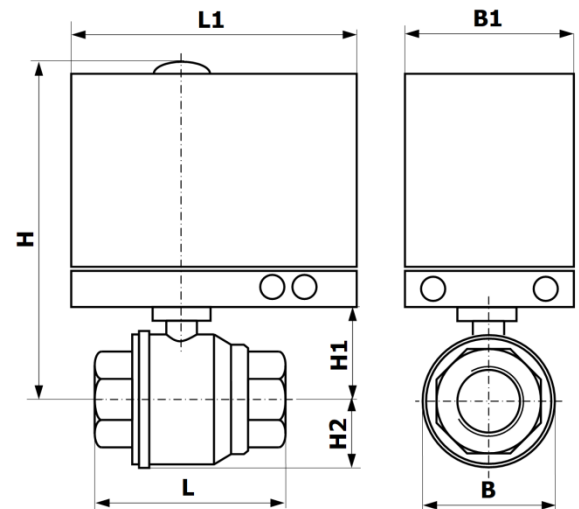
### Kugelhahn

<b>Funktion:</b>	2/2 Wege-Kugelhahn mit vollem Durchgang
<b>Betriebsdruck:</b>	Max. 10 bar
<b>Anschluss:</b>	Innengewinde Rp
<b>Gehäuse:</b>	Edelstahl 1.4408
<b>Kugel:</b>	Edelstahl 1.4408
<b>Dichtung Kugel:</b>	PTFE
<b>Dichtung Spindel:</b>	PTFE/EPDM
<b>Medium:</b>	Trinkwasser, neutrale, saubere, flüssige und Luft
<b>Mediumstemp.:</b>	Max. +65°C



### Stellantrieb

<b>Typ:</b>	035
<b>Funktion:</b>	ohne automatische Rückstellung
<b>Gehäuse:</b>	Aluminium
<b>Stellzeit für 90°:</b>	Ca. 15 Sekunden
<b>Anschlussspannung:</b>	230 VAC 50Hz, 0.1 A
<b>Einschaltdauer:</b>	100%
<b>Elektroanschluss:</b>	Kabelverschraubungen 3 x M20x1.5
<b>Schutzart:</b>	IP65
<b>Umgebungstemp:</b>	-10°C / +50°C
<b>Handnotbetätigung:</b>	ohne
<b>Endlagenschalter:</b>	Potentialfrei (auf/zu)
<b>Einbaulage:</b>	Antrieb senkrecht stehend bis waagrecht liegend
<b>Zulassung:</b>	SVGW-W
<b>Optionen:</b>	Andere Spannungen Andere Drehmomente Andere Stellzeiten Handnotbetätigung

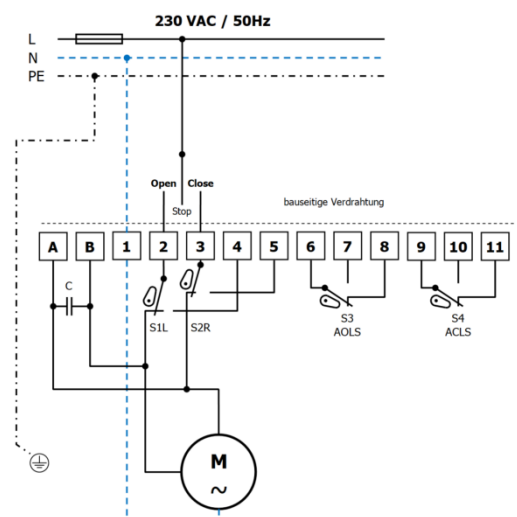


### Abmessungen (mm)

Art.-No.	Rp	L	L1	B	B1	H	H1	H2
08 035 05X TW 230	1/2"	75	150	40	100	190	35	20
08 035 07X TW 230	3/4"	80	150	50	100	195	40	25
08 035 10X TW 230	1"	90	150	60	100	205	55	30
08 035 12X TW 230	1 1/4"	110	150	70	100	215	60	35
08 035 15X TW 230	1 1/2"	120	150	85	100	225	70	45
08 035 20X TW 230	2"	140	150	100	100	230	80	50

### Elektroanschluss

Elektroanschluss nach NIN und örtlichen Vorschriften.  
NIN = Niederspannungs-Installations-Norm

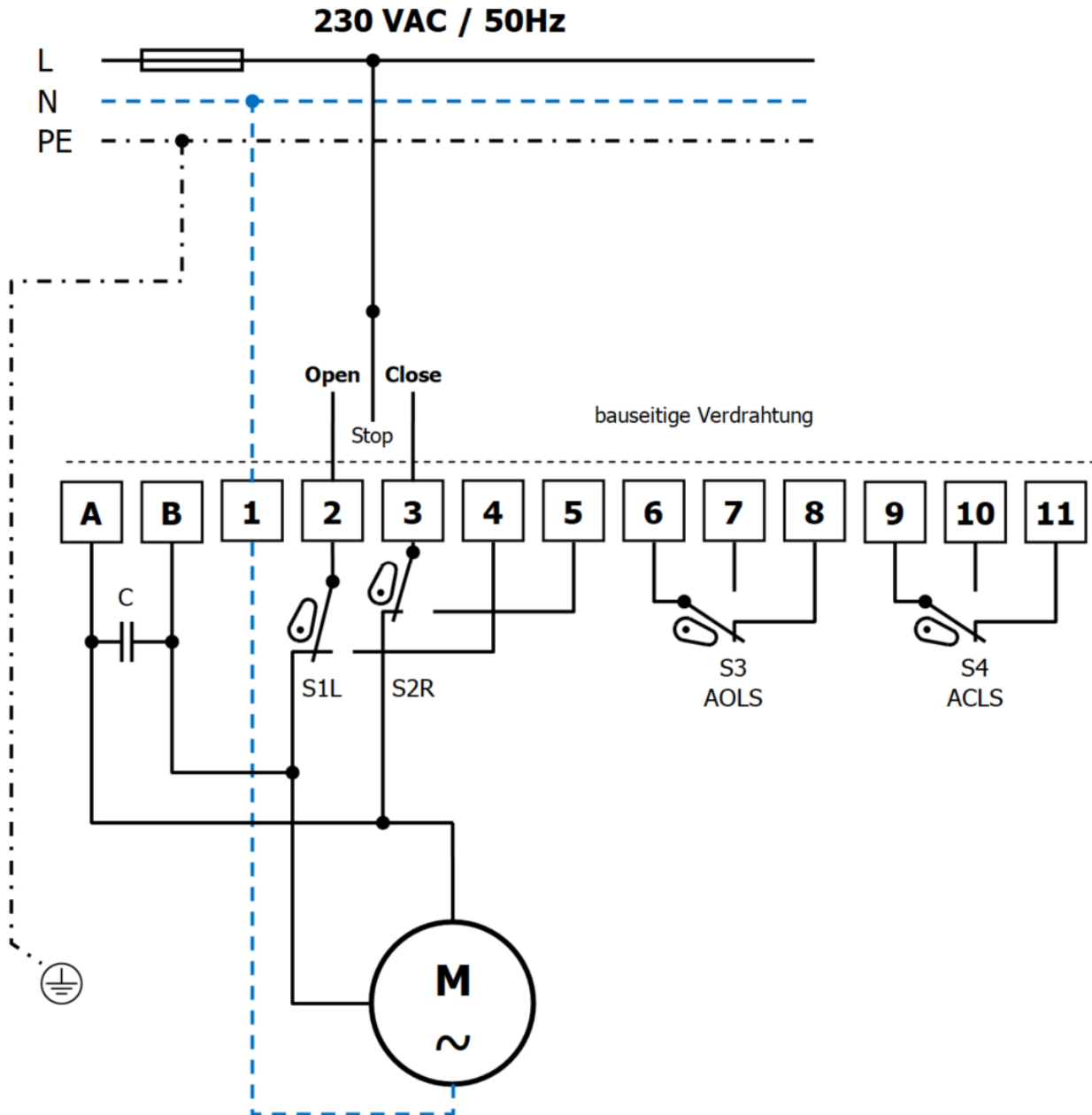


Technische Änderungen und Irrtümer vorbehalten

Copyright by Hiltbrand Systemtechnik AG

## Motorkugelhahn für Trinkwasser 1/2" - 2" Elektroanschlussschema Stellantrieb Typ 035

**230 VAC**



- S1L Endlagenschalter "Open"
- S2R Endlagenschalter "Close"
- S3 AOLS Zus. Endlagenschalter "Open"
- S4 ACLS Zus. Endlagenschalter "Close"
- C Kondensator

Elektroanschluss nach NIN und örtlichen Vorschriften.

NIN = Niederspannungs-Installations-Norm