

Absperrklappe mit elektrischem Stellantrieb Typ SDL-19, 28, 38, 80

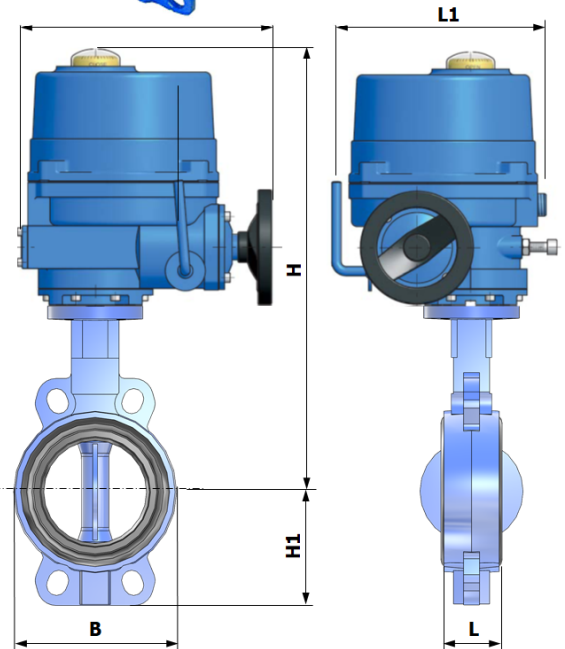
230 VAC
DN150 - DN350

Absperrklappe

Funktion:	2/2 Wege-Absperrklappe mit vollem Durchgang
Betriebsdruck:	Siehe Tabelle unten P_{max} [bar]
Anschluss:	Zwischenflansch PN10/16 mit Zentrieraugen
Gehäuse:	GGG40, epoxy beschichtet
Scheibe:	Edelstahl AISI 316
Manschette:	NBR
Medium:	Neutrale, saubere, flüssige
Mediumstemp.:	+5°C / +80°C

Stellantrieb

Typ:	19, 28, 38, 80
Funktion:	ohne automatische Rückstellung
Gehäuse:	Aluminium
Stellzeit für 90°:	Siehe Tabelle unten T [Sekunden]
Anschlussspannung:	230 VAC
Stromaufnahme:	Siehe Tabelle unten I [A] Werte in Klammern = Anlaufstrom
Einschaltdauer:	Siehe Tabelle unten ED [%]
Elektroanschluss:	Kabelverschraubungen 2 x M20x1.5
Schutzart:	IP65
Umgebungstemp:	-10°C / +50°C
Handnotbetätigung:	Handrad
Endlagenschalter:	Potentialfrei (auf/zu)
Schaltraumheizung:	Intern 20 Watt
Einbaulage:	Antrieb senkrecht stehend bis waagrecht liegend. Bei liegender Installation des Antriebes muss dieser bauseits abgestützt werden.



Abmessungen (mm)

Art.-No.	DN	L	P _{max}	L1	B	B1	H	H1	T	I	ED
08 19150SDL 230	150	56	16 bar	225	210	265	480	135	20 Sek.	1.0 A (1.3 A)	50%
08 28200SDL 230	200	60	16 bar	260	270	290	635*	170	24 Sek.	1.3 A (1.9 A)	50%
08 38250SDL 230	250	68	10 bar	260	320	290	595	200	24 Sek.	1.5 A (2.4 A)	30%
08 80300SDL 230	300	77	10 bar	310	370	330	660	240	29 Sek.	2.2 A (3.4 A)	25%
08 80350SDL 230	350	77	10 bar	310	425	330	675	275	29 Sek.	2.2 A (3.4 A)	25%

* mit Montagebrücke (nicht im Bild)

Hinweise

Elektroanschluss nach NIN (Niederspannungs-Installationsnorm) und örtlichen Vorschriften.

Hinweis: Klemme 12 (Heizung) ist optional anschliessbar!

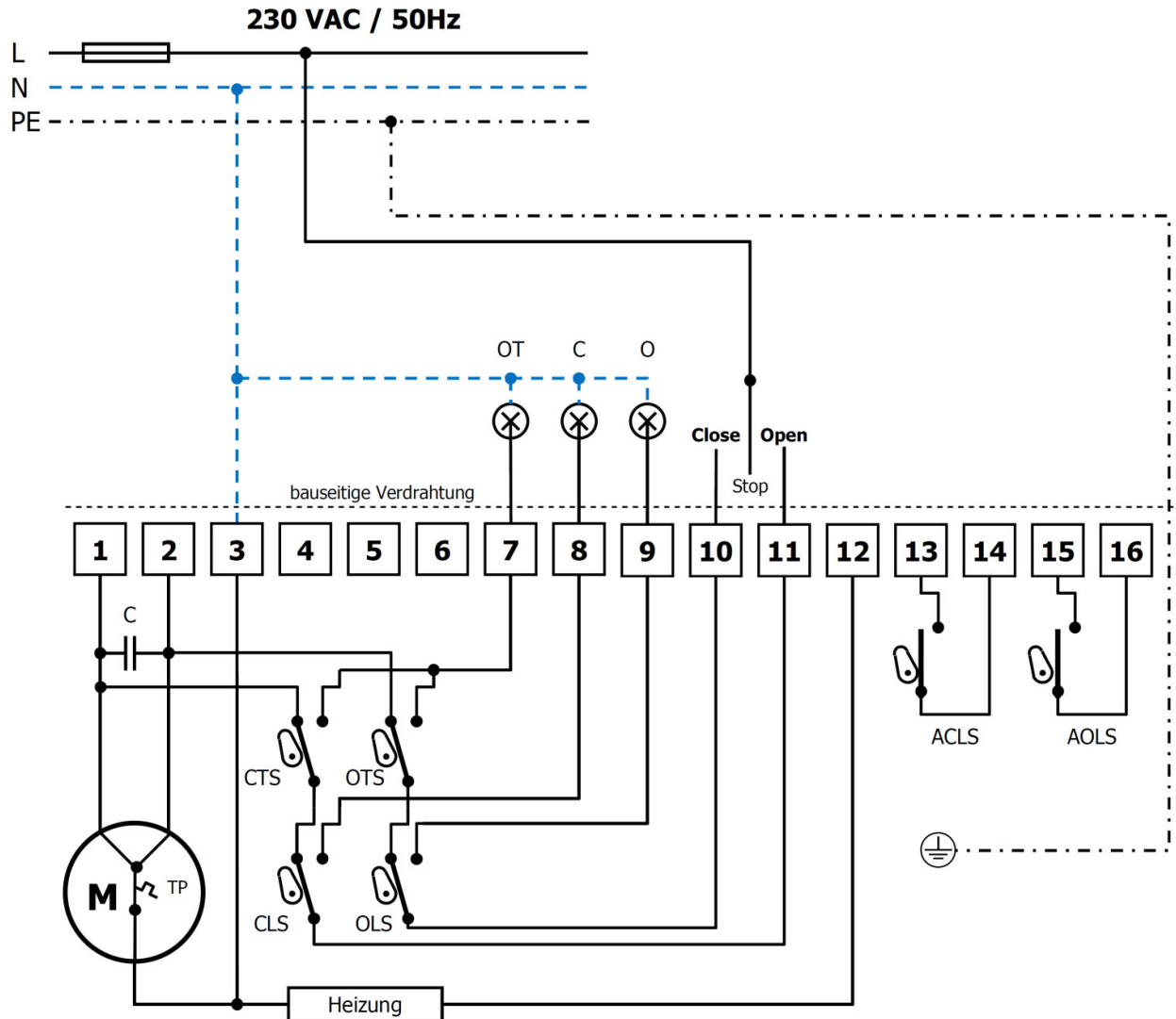


Die Absperrklappe ist so zu installieren, dass die Handnotbetätigung jederzeit zugänglich ist.

Absperrklappe mit elektrischem Stellantrieb Typ SDL-19, 28, 38, 80

230 VAC
DN150 - DN350

Elektroanschlussschema Stellantrieb Typ 19, 28, 38, 80



CLS	Endlagenschalter	close
OLS	Endlagenschalter	open
CTS	Drehmomentschalter	close
OTS	Drehmomentschalter	open
ACLS	Zus. Endlagenschalter	close
AOLS	Zus. Endlagenschalter	open
OT	Kontrollleuchte	
	Drehmoment zu hoch	open/close (optional)
C	Kontrollleuchte	close (optional)
O	Kontrollleuchte	open (optional)

Hinweis:

Klemme 12 (Schaltraumheizung Antrieb) muss beim Einbau des Antriebs in einer feuchten Umgebung und/oder bei stark wechselnden Umgebungstemperaturen, zwingend angeschlossen werden!
Bei trockener Umgebung mit stabilen, normalen Raumtemperaturen ist die Schaltraumheizung nicht zwingend anzuschliessen.