

Absperrklappe mit elektrischem Stellantrieb Typ SDL-19, 28

24 VDC

DN150 - DN200

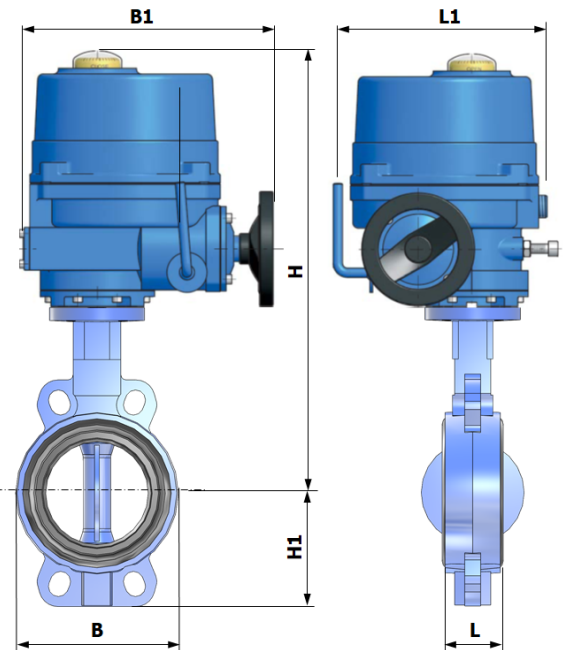
Absperrklappe

Typ:	SDL19, 28
Funktion:	2/2 Wege-Absperrklappe mit vollem Durchgang
Betriebsdruck:	Max. 16 bar
Anschluss:	Zwischenflansch PN10/16 mit Zentrieraugen
Gehäuse:	GGG40, epoxy beschichtet
Scheibe:	Edelstahl AISI 316
Manschette:	NBR
Medium:	Neutrale, saubere, flüssige
Mediumstemp.:	+5°C / +80°C



Stellantrieb

Typ:	19, 28
Funktion:	ohne automatische Rückstellung
Gehäuse:	Aluminium
Stellzeit für 90°:	Siehe Tabelle unten T [Sekunden]
Anschlussspannung:	24 VDC
Stromaufnahme:	Siehe Tabelle unten I [A] Werte in Klammern = Anlaufstrom
Einschaltdauer:	Siehe Tabelle unten ED [%]
Elektroanschluss:	Kabelverschraubungen 2 x M20x1.5
Schutzart:	IP65
Umgebungstemp:	-10°C / +50°C
Handnotbetätigung:	Handrad
Endlagenschalter:	Potentialfrei (auf/zu)
Schaltraumheizung:	Intern 20 Watt
Einbaulage:	Antrieb senkrecht stehend bis waagrecht liegend. Bei liegender Installation des Antriebes muss dieser bauseits abgestützt werden.



Abmessungen (mm)

Art.-No.	DN	L	L1	B	B1	H	H1	T	I	ED
08 19150SDL 24	150	56	225	210	265	480	135	20 Sek.	5.0 A (9.8 A)	50%
08 28200SDL 24	200	60	260	270	290	635*	170	24 Sek.	6.5 A (13.8 A)	50%

* mit Montagebrücke (nicht im Bild)

Hinweise

Elektroanschluss nach NIN und örtlichen Vorschriften.

Hinweis: Klemme 4/12 (Heizung) ist optional anschliessbar!



Die Absperrklappe ist so zu installieren, dass die Handnotbetätigung jederzeit zugänglich ist.

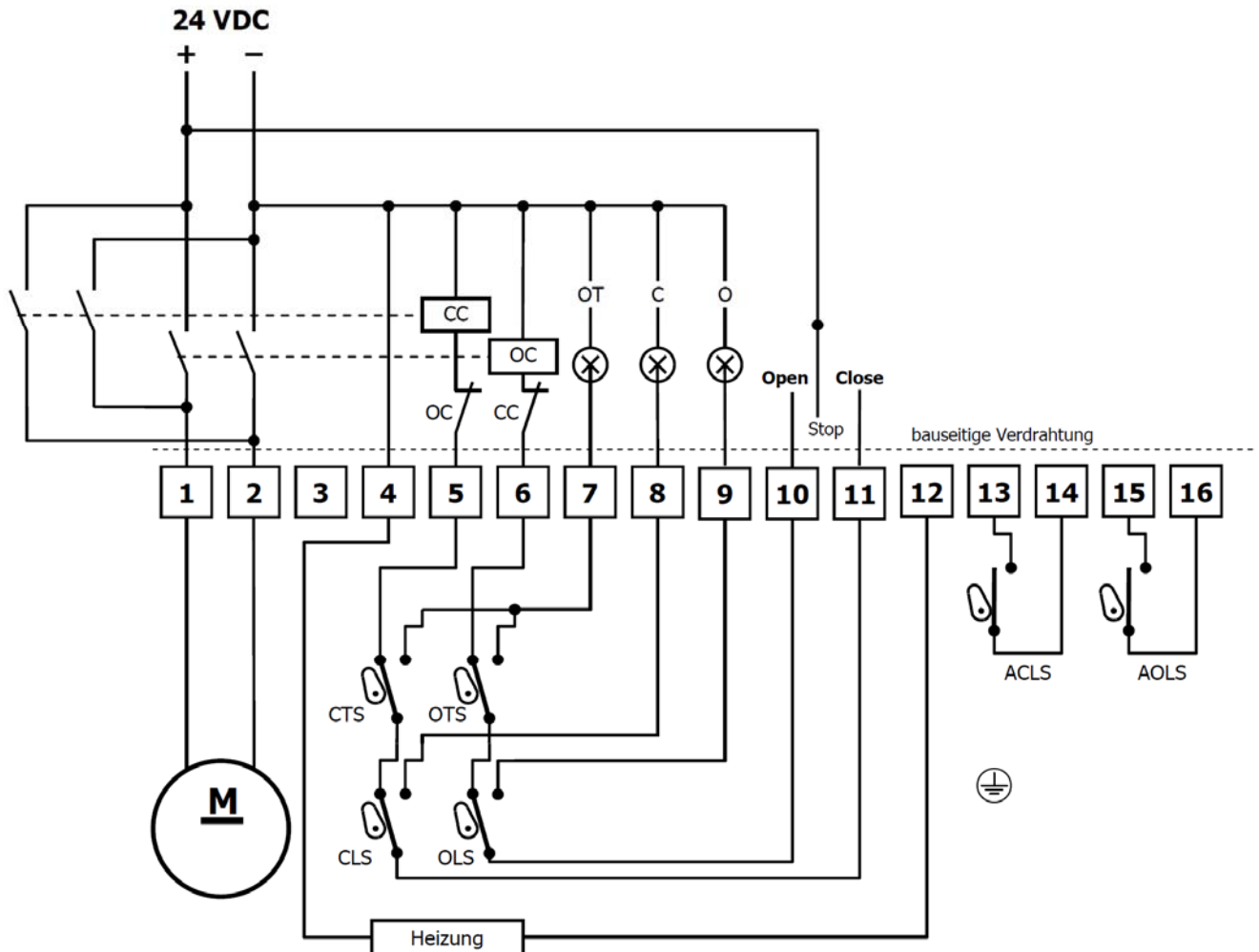
NIN = Niederspannungs-Installations-Norm

Absperrklappe mit elektrischem Stellantrieb Typ SDL-19, 28

24 VDC

DN150 - DN200

Elektroanschlussschema Stellantrieb Typ 19, 28



CLS	Endlagenschalter	close
OLS	Endlagenschalter	open
CTS	Drehmomentschalter	close
OTS	Drehmomentschalter	open
ACLS	Zus. Endlagenschalter	close
AOLS	Zus. Endlagenschalter	open
OT	Kontrollleuchte	
	Drehmoment zu hoch	open/close (optional)
C	Kontrollleuchte	close (optional)
O	Kontrollleuchte	open (optional)
CC	Relais Polwender	close
CO	Relais Polwender	open



Betrieb nur über **Polwendeschaltung**
Antrieb **nicht dauerhaft** bestromen

Operation only with **pole-changing contactor**
Do not permanently energizing

Operation only with **pole-changing contactor**
Do not permanently energizing

Hinweis:

Klemme 4/12 (Schaltraumheizung Antrieb) muss beim Einbau des Antriebs in einer feuchten Umgebung und/oder bei stark wechselnden Umgebungstemperaturen, zwingend angeschlossen werden!
Bei trockener Umgebung mit stabilen, normalen Raumtemperaturen ist die Schaltraumheizung nicht zwingend anzuschliessen.