

## Absperrklappe mit elektrischem Stellantrieb Typ SDL-05

**24 VAC/DC**  
**DN32 - DN80**

### Absperrklappe

<b>Funktion:</b>	2/2 Wege-Absperrklappe mit vollem Durchgang
<b>Betriebsdruck:</b>	Max. 10 bar
<b>Anschluss:</b>	Zwischenflansch PN10/16 mit Zentrieräugen
<b>Gehäuse:</b>	GGG40, epoxy beschichtet
<b>Scheibe:</b>	Edelstahl AISI 316
<b>Manschette:</b>	NBR
<b>Medium:</b>	Neutrale, saubere, flüssige
<b>Mediumstemp.:</b>	+5°C / +80°C

### Stellantrieb

<b>Typ:</b>	05
<b>Funktion:</b>	ohne automatische Rückstellung
<b>Gehäuse:</b>	Aluminium
<b>Stellzeit für 90°:</b>	Ca. 8 Sekunden
<b>Anschlussspannung:</b>	24 VAC/DC 1.18 A (7.9 A)
<b>Einschaltdauer:</b>	75%
<b>Elektroanschluss:</b>	Kabelverschraubungen 2 x M20x1.5
<b>Schutzart:</b>	IP65
<b>Umgebungstemp:</b>	-10°C / +50°C
<b>Handnotbetätigung:</b>	Innensechskant (Inbusschlüssel unter Antrieb)
<b>Endlagenschalter:</b>	Potentialfrei (auf/zu)
<b>Schaltraumheizung:</b>	Intern 5 Watt
<b>Einbaulage:</b>	Antrieb senkrecht stehend bis waagrecht liegend

### Abmessungen (mm)

Art.-No.	DN	L	B1	H	H1
08 050320SDL 24	32	32	145	290	60
08 05040SDL 24	40	32	145	290	60
08 05050SDL 24	50	43	125	295	65
08 05065SDL 24	65	46	140	304	85
08 05080SDL 24	80	46	130	310	90

### Elektroanschluss

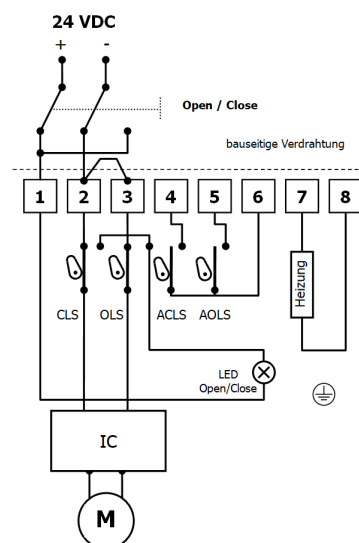
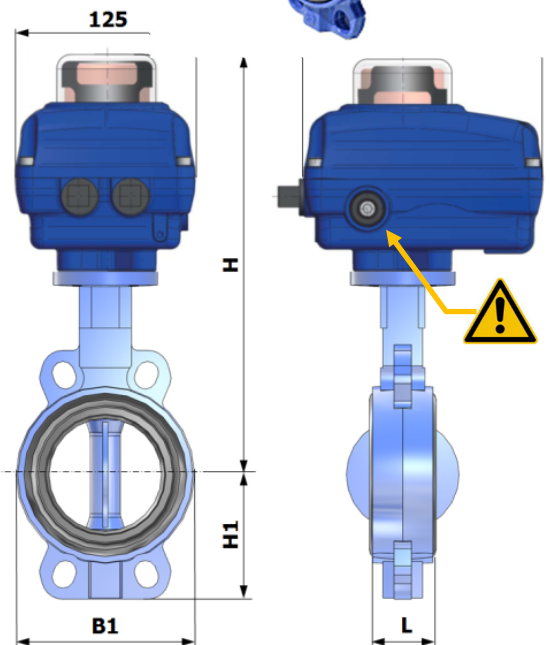
Elektroanschluss nach NIN und örtlichen Vorschriften.

**Hinweis: Klemme 2 (Heizung) ist optional anschliessbar!**



Die Absperrklappe ist so zu installieren, dass die Handnotbetätigung jederzeit zugänglich ist.

NIN = Niederspannungs-Installations-Norm

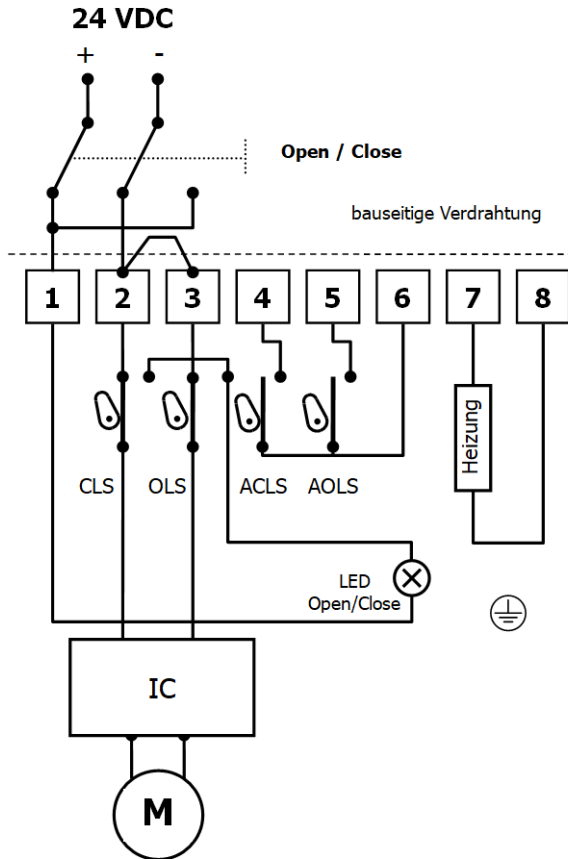


Elektroschema DIN A4 siehe Seite 2

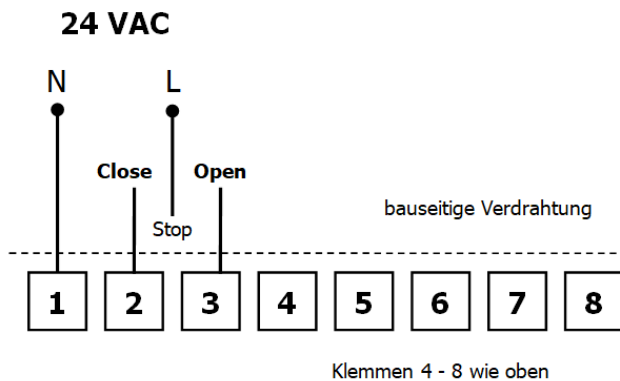
## Absperrklappe mit elektrischem Stellantrieb Typ SDL-05

**24 VAC/DC**  
**DN32 - DN80**

### Elektroanschlussschema Stellantrieb Typ 05



**Hinweis: Brücke zwischen Klemme 2 und 3 beachten!**



CLS	Endlagenschalter	close
OLS	Endlagenschalter	open
ACLS	Zus. Endlagenschalter	close
AOLS	Zus. Endlagenschalter	open
H	Heizung	

**Hinweis:**

Klemme 7/8 (Schaltraumheizung Antrieb) muss beim Einbau des Antriebs in einer feuchten Umgebung und/oder bei stark wechselnden Umgebungstemperaturen, zwingend angeschlossen werden!  
Bei trockener Umgebung mit stabilen, normalen Raumtemperaturen ist die Schaltraumheizung nicht zwingend anzuschliessen.