

Absperrklappe mit elektrischem Stellantrieb Typ STWGA-19, 28, 38, 80

230 VAC
DN150 - DN350

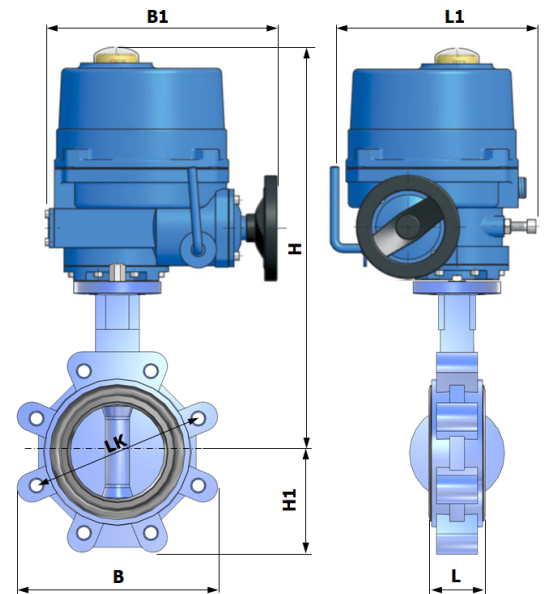
Absperrklappe

Funktion:	2/2 Wege-Absperrklappe
Betriebsdruck:	Siehe Tabelle unten P_{max} [bar]
Anschluss:	Zwischenflansch PN10/16 mit Gewindeaugen
Gehäuse:	GGG40, epoxy beschichtet
Scheibe:	Edelstahl AISI 316
Manschette:	EPDM
Medium:	Trinkwasser, neutrale, saubere, flüssige
Mediumstemp.:	Max.+80°C



Stellantrieb

Typ:	19, 28, 38, 80
Funktion:	ohne automatische Rückstellung
Gehäuse:	Aluminium
Stellzeit für 90°:	Siehe Tabelle unten T [Sekunden]
Anschlussspannung:	230 VAC
Stromaufnahme:	Siehe Tabelle unten I [A] Werte in Klammern = Anlaufstrom
Einschaltdauer:	Siehe Tabelle unten ED [%]
Elektroanschluss:	Kabelverschraubungen 2 x M20x1.5
Schutzart:	IP65
Umgebungstemp:	-10°C / +50°C
Handnotbetätigung:	Handrad
Endlagenschalter:	Potentialfrei (auf/zu)
Schaltraumheizung:	Intern 20 Watt
Einbaulage:	Antrieb senkrecht stehend bis waagrecht liegend. Bei liegender Installation , muss der Antrieb bauseitig abgestützt werden.
Zulassung:	SVGW-W +25°C



Abmessungen (mm)

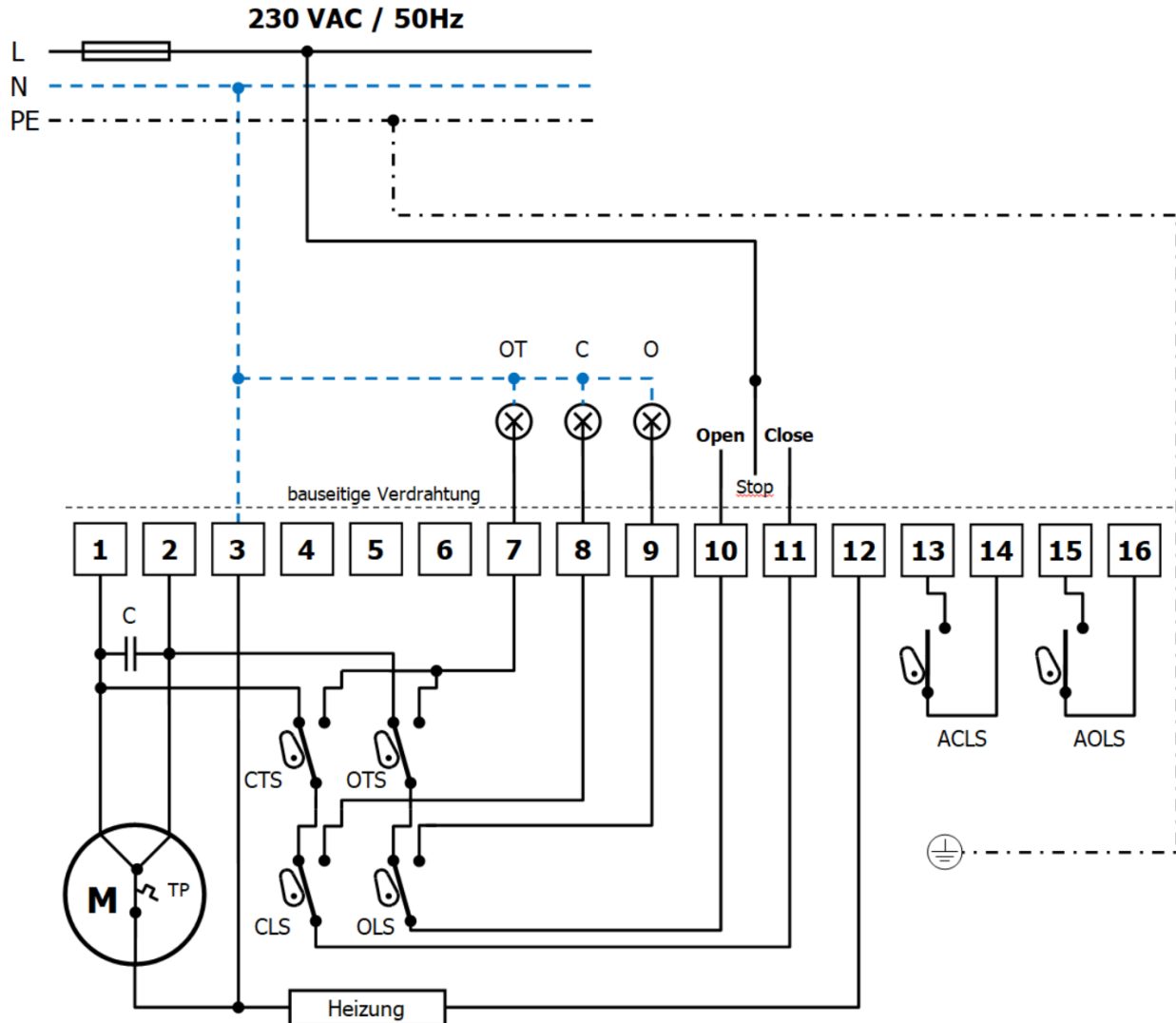
Art.-No.	DN	P _{max}	PN	L	L1	B	B1	LK	H	H1	T	I	ED
08 19150STWGA 230	150	16 bar	10/16	56	225	270	265	240	480	135	20 s	1.0 A (1.2 A)	50%
08 28200STWGA 230	200	10 bar	10	60	260	330	290	295	630*	165	24 s	1.3 A (1.9 A)	50%
08 38250STWGA 230	250	10 bar	10	68	260	400	290	350	585	200	24 s	1.5 A (2.4 A)	30%
08 80300STWGA 230	300	10 bar	10	77	310	455	330	400	655	230	29 s	2.2 A (3.4 A)	25%
08 80350STWGA 230	350	10 bar	10	77	310	500	330	460	670	250	29 s	2.2 A (3.4 A)	25%
08 28200STWGA 230-16	200	16 bar	16	60	260	330	290	295	630*	165	24 s	1.3 A (1.9 A)	50%
08 38250STWGA 230-16	250	16 bar	16	68	260	400	290	355	630*	200	24 s	1.5 A (2.4 A)	30%
08 80300STWGA 230-16	300	16 bar	16	77	310	455	330	410	655	230	29 s	2.2 A (3.4 A)	25%
08 80350STWGA 230-16	350	16 bar	16	77	310	510	330	470	670	250	29 s	2.2 A (3.4 A)	25%

* mit Montagebrücke (nicht im Bild)

Absperrklappe mit elektrischem Stellantrieb Typ STWGA-19, 28, 38, 80

230 VAC
DN150 - DN350

Elektroanschlussschema Stellantrieb Typ 19-80



CLS	Endlagenschalter	close
OLS	Endlagenschalter	open
CTS	Drehmomentschalter	close
OTS	Drehmomentschalter	open
ACLS	Zus. Endlagenschalter	close
AOLS	Zus. Endlagenschalter	open
OT	Kontrollleuchte	
	Drehmoment zu hoch	open/close (optional)
C	Kontrollleuchte	close (optional)
O	Kontrollleuchte	open (optional)
TP	Thermoschutzschalter	
C	Kondensator	

Elektroanschluss nach NIN (Niederspannungs-Installations-Norm) und örtlichen Vorschriften.

Hinweis:

Klemme 12 (Schaltraumheizung Antrieb) muss beim Einbau des Antriebs in einer feuchten Umgebung und/oder bei stark wechselnden Umgebungstemperaturen, zwingend angeschlossen werden!
Bei trockener Umgebung mit stabilen, normalen Raumtemperaturen ist die Schaltraumheizung nicht zwingend anzuschliessen.