

## Absperrklappe mit elektrischem Stellantrieb Typ STWDL-19, 28, 38, 80

**230 VAC**  
**DN150 - DN350**

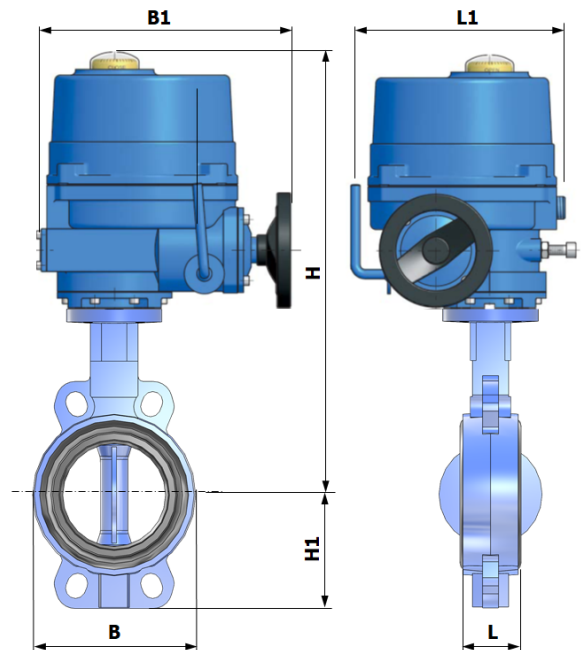
### Absperrklappe

<b>Typ:</b>	STWDL-19, 28, 38, 80
<b>Funktion:</b>	2/2 Wege-Absperrklappe mit vollem Durchgang
<b>Betriebsdruck:</b>	Max. 16 bar
<b>Anschluss:</b>	Zwischenflansch PN10/16 mit Zentrieraugen
<b>Gehäuse:</b>	GGG40, epoxy beschichtet
<b>Scheibe:</b>	Edelstahl AISI 316
<b>Manschette:</b>	EPDM
<b>Medium:</b>	Trinkwasser, neutrale, saubere, flüssige
<b>Mediumstemp.:</b>	Max. +80°C



### Stellantrieb

<b>Typ:</b>	19, 28, 38, 80
<b>Funktion:</b>	ohne automatische Rückstellung
<b>Gehäuse:</b>	Aluminium
<b>Stellzeit für 90°:</b>	Siehe Tabelle unten <b>T</b> [Sekunden]
<b>Anschlussspannung:</b>	230 VAC
<b>Stromaufnahme:</b>	Siehe Tabelle unten <b>I</b> [A] Werte in Klammern = Anlaufstrom
<b>Einschaltdauer:</b>	Siehe Tabelle unten <b>ED</b> [%]
<b>Elektroanschluss:</b>	Kabelverschraubungen 2 x M20x1.5
<b>Schutzart:</b>	IP65
<b>Umgebungstemp:</b>	-10°C / +50°C
<b>Handnotbetätigung:</b>	Handrad
<b>Endlagenschalter:</b>	Potentialfrei (auf/zu)
<b>Schaltraumheizung:</b>	Intern 20 Watt
<b>Einbaulage:</b>	Antrieb senkrecht stehend bis waagrecht liegend. Bei <b>liegender</b> Installation des <b>Antriebes</b> muss dieser bauseits <b>abgestützt</b> werden.
<b>Zulassung:</b>	SVGW-W



### Abmessungen (mm)

Art.-No.	DN	L	P <sub>max</sub>	L1	B	B1	H	H1	T	I	ED
08 19150STWDL 230	150	56	16 bar	225	210	265	480	135	20 Sek.	1.0 A (1.3 A)	50%
08 28200STWDL 230	200	60	16 bar	260	270	290	630*	170	24 Sek.	1.3 A (1.9 A)	50%
08 38250STWDL 230	250	68	16 bar	260	320	290	590	200	24 Sek.	1.5 A (2.4 A)	30%
08 80300STWDL 230	300	77	16 bar	310	370	330	655	240	29 Sek.	2.2 A (3.4 A)	25%
08 80350STWDL 230	350	77	16 bar	310	425	330	670	275	29 Sek.	2.2 A (3.4 A)	25%

\* mit Montagebrücke (nicht im Bild)

### Hinweise



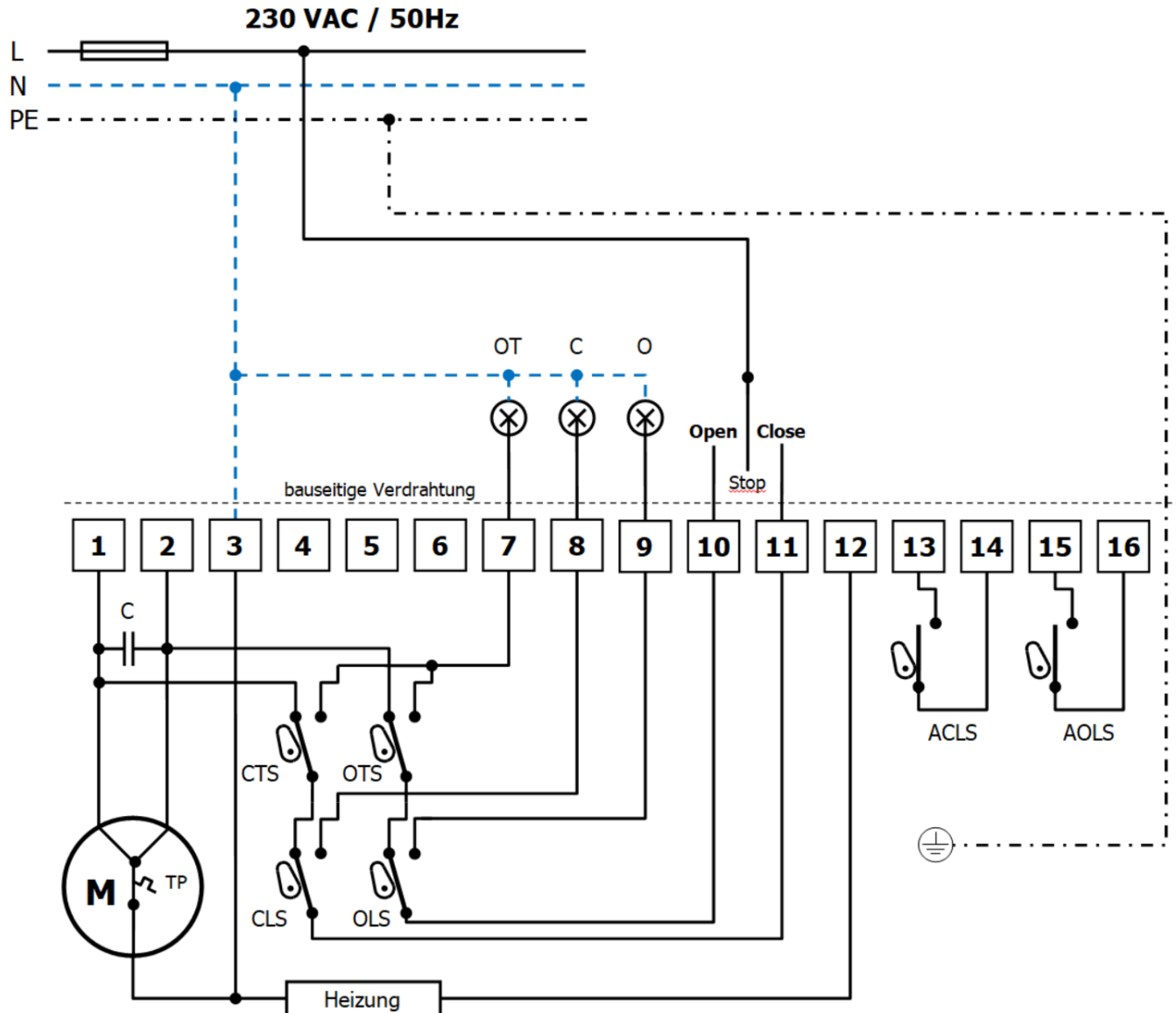
Die Absperrklappe ist so zu installieren, dass die Handnotbetätigung jederzeit zugänglich ist.

Elektroanschluss nach NIN (Niederspannungs-Installations-Norm) und örtlichen Vorschriften.  
**Hinweis: Klemme 12 (Heizung) ist optional anschliessbar!**

## Absperrklappe mit elektrischem Stellantrieb Typ STWDL-19, 28, 38, 80

**230 VAC**  
**DN150 - DN350**

### Elektroanschlussschema Stellantrieb Typ 19-80



CLS	Endlagenschalter	close
OLS	Endlagenschalter	open
CTS	Drehmomentschalter	close
OTS	Drehmomentschalter	open
ACLS	Zus. Endlagenschalter	close
AOLS	Zus. Endlagenschalter	open
OT	Kontrollleuchte	
	Drehmoment zu hoch	open/close (optional)
C	Kontrollleuchte	close (optional)
O	Kontrollleuchte	open (optional)
TP	Thermoschutzschalter	
C	Kondensator	

**Hinweis:**

Klemme 12 (Schaltraumheizung Antrieb) muss beim Einbau des Antriebs in einer feuchten Umgebung und/oder bei stark wechselnden Umgebungstemperaturen, zwingend angeschlossen werden!  
Bei trockener Umgebung mit stabilen, normalen Raumtemperaturen ist die Schaltraumheizung nicht zwingend anzuschliessen.