

## Absperrklappe mit elektrischem Stellantrieb Typ STWDL-19, 28

**24 VDC**

DN150 - DN200

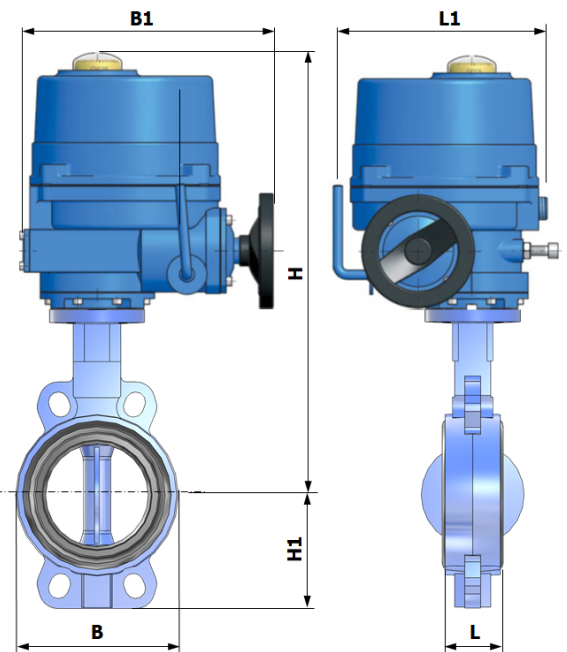
### Absperrklappe

<b>Typ:</b>	STWDL-19, 28
<b>Funktion:</b>	2/2 Wege-Absperrklappe mit vollem Durchgang
<b>Betriebsdruck:</b>	Max. 16 bar
<b>Anschluss:</b>	Zwischenflansch PN10/16 mit Zentrieraugen
<b>Gehäuse:</b>	GGG40, epoxy beschichtet
<b>Scheibe:</b>	Edelstahl AISI 316
<b>Manschette:</b>	EPDM
<b>Medium:</b>	Trinkwasser, neutrale, saubere, flüssige
<b>Mediumstemp.:</b>	Max. +80°C



### Stellantrieb

<b>Typ:</b>	19, 28
<b>Funktion:</b>	ohne automatische Rückstellung
<b>Gehäuse:</b>	Aluminium
<b>Stellzeit für 90°:</b>	Siehe Tabelle unten <b>T</b> [Sekunden]
<b>Anschlussspannung:</b>	24 VDC
<b>Stromaufnahme:</b>	Siehe Tabelle unten <b>I</b> [A] Werte in Klammern = Anlaufstrom
<b>Einschaltdauer:</b>	Siehe Tabelle unten <b>ED</b> [%]
<b>Elektroanschluss:</b>	Kabelverschraubungen 2 x M20x1.5
<b>Schutzart:</b>	IP65
<b>Umgebungstemp:</b>	-10°C / +50°C
<b>Handnotbetätigung:</b>	Handrad
<b>Endlagenschalter:</b>	Potentialfrei (auf/zu)
<b>Schaltraumheizung:</b>	Intern 20 Watt
<b>Einbaulage:</b>	Antrieb senkrecht stehend bis waagrecht liegend. Bei <b>liegender</b> Installation des <b>Antriebes</b> muss dieser bauseits <b>abgestützt</b> werden.
<b>Zulassung:</b>	SVGW-W



### Abmessungen (mm)

Art.-No.	DN	L	L1	B	B1	H	H1	T	I	ED
08 19150STWDL 24	150	56	225	210	265	480	135	20 Sek.	5.0 A (9.8 A)	50%
08 28200STWDL 24	200	60	260	270	290	630*	170	24 Sek.	6.5 A (13.8 A)	50%

\* mit Montagebrücke (nicht im Bild)

### Hinweise

Elektroanschluss nach NIN und örtlichen Vorschriften.

**Hinweis: Klemme 4/12 (Heizung) ist optional anschliessbar!**



Die Absperrklappe ist so zu installieren, dass die Handnotbetätigung jederzeit zugänglich ist.

NIN = Niederspannungs-Installations-Norm

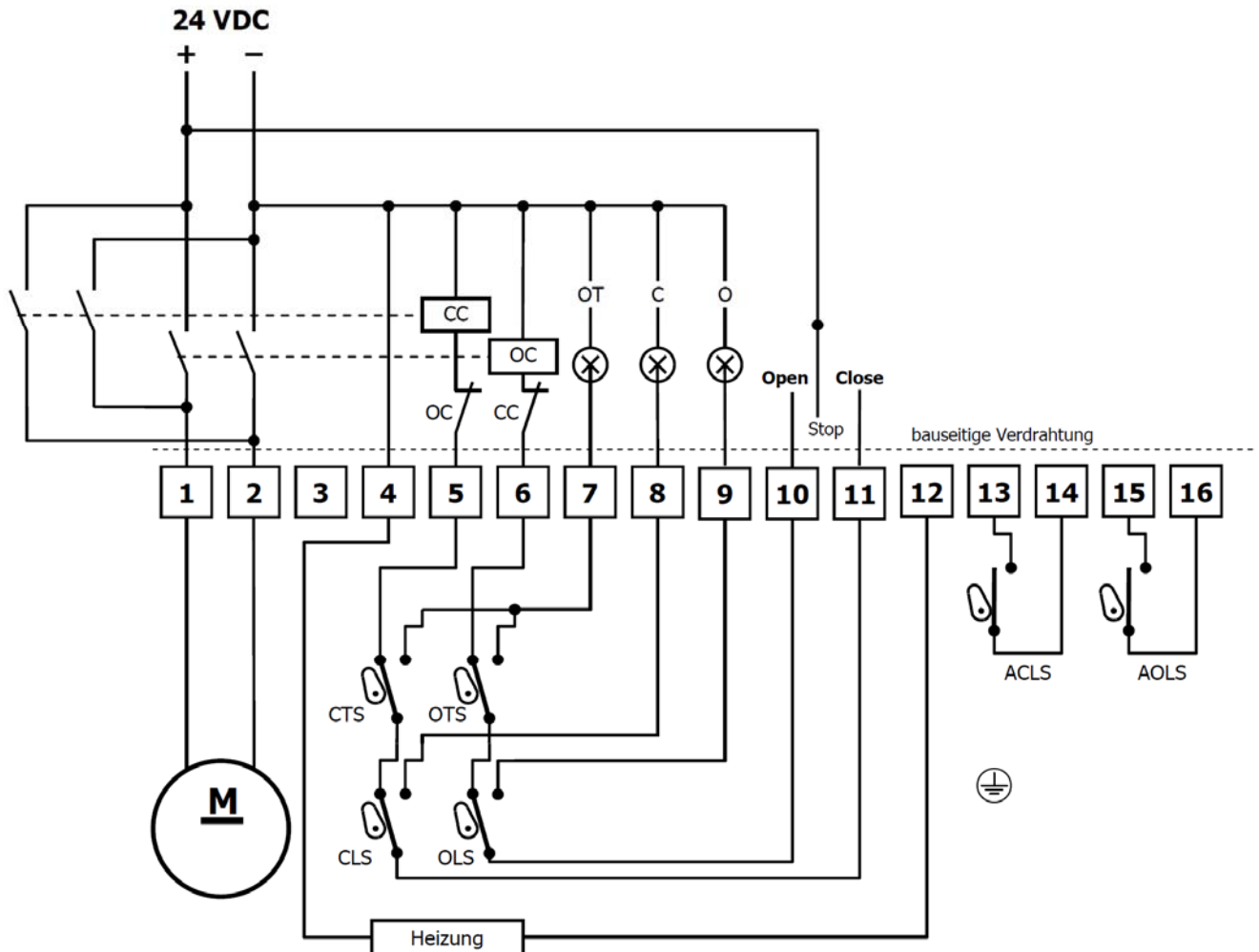
Technische Änderungen und Irrtümer vorbehalten

## Absperrklappe mit elektrischem Stellantrieb Typ STWDL-19, 28

**24 VDC**

**DN150 - DN200**

### Elektroanschlussschema Stellantrieb Typ 19-28



CLS	Endlagenschalter	close
OLS	Endlagenschalter	open
CTS	Drehmomentschalter	close
OTS	Drehmomentschalter	open
ACLS	Zus. Endlagenschalter	close
AOLS	Zus. Endlagenschalter	open
OT	Kontrollleuchte	
	Drehmoment zu hoch	open/close (optional)
C	Kontrollleuchte	close (optional)
O	Kontrollleuchte	open (optional)
CC	Relais Polwender	close
CO	Relais Polwender	open



Betrieb nur über **Polwendeschaltung**  
Antrieb **nicht dauerhaft** bestromen

Operation only with **pole-changing contactor**  
**Do not permanently energizing**

Operation only with **pole-changing contactor**  
**Do not permanently energizing**

#### Hinweis:

Klemmen 4 + 12 (Schaltraumheizung Antrieb) müssen beim Einbau des Antriebs in einer feuchten Umgebung und/oder bei stark wechselnden Umgebungstemperaturen, zwingend angeschlossen werden!  
Bei trockener Umgebung mit stabilen, normalen Raumtemperaturen ist die Schaltraumheizung nicht zwingend anzuschliessen.