

Absperrklappe mit pneumatischem Stellantrieb Typ SDL-PE

230 VAC
DN32 - DN200

Absperrklappe

Typ:	SDL-PE
Funktion:	2/2 Wege-Absperrklappe mit vollem Durchgang
Betriebsdruck:	Max. 16 bar
Anschluss:	Flansche PN10/16 mit Zentrieräugen
Gehäuse:	GGG40, epoxy beschichtet
Scheibe:	Edelstahl AISI 316
Manschette:	EPDM
Medium:	Neutrale, saubere, flüssige
Mediumstemp.:	Max. +80°C

Stellantrieb

Funktion:	Einfachwirkender Zylinder Drucklos geschlossen (NC)
Betriebsdruck:	Min. 6 bar / Max. 8 bar
Gehäuse:	Aluminium
Einbaulage:	Antrieb senkrecht stehend bis waagrecht liegend

Pilotventil

Steuermedium:	Saubere, trockene Druckluft
Betriebsdruck:	Max. 10 bar
Anschlussspannung:	230 VAC
Einschaltdauer:	100%
Elektroanschluss:	Leitungsdose
Schutzart:	IP65
Umgebungstemp.:	-10°C / +35°C

Abmessungen (mm)

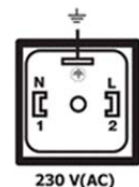
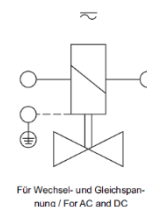
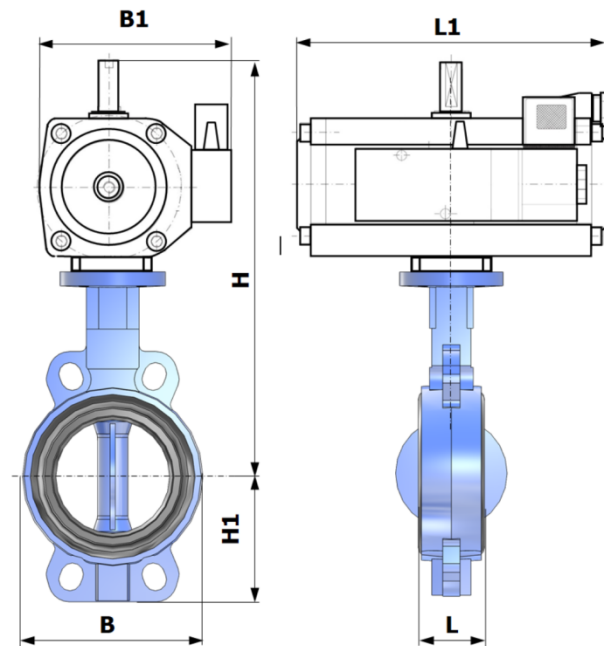
Art.-No.	DN	L	L1	B	B1	H	H1
08 PE 032 SDL 230	32	32	200	145	115	255	60
08 PE 040 SDL 230	40	32	200	145	115	255	60
08 PE 050 SDL 230	50	43	200	125	115	260	65
08 PE 065 SDL 230	65	46	235	140	145	295	80
08 PE 080 SDL 230	80	46	235	130	145	300	90
08 PE 100 SDL 230	100	52	270	150	170	415*	110
08 PE 125 SDL 230	125	56	345	185	200	400	125
08 PE 150 SDL 230	150	56	345	210	200	410	135
08 PE 200 SDL 230	200	60	365	270	200	530*	170

* Hinweis: Mit Montagebrücke (nicht im Bild)

Elektroanschluss

Elektroanschluss nach Niederspannungs-Installations-Norm und örtlichen Vorschriften.

Technische Änderungen und Irrtümer vorbehalten



Optionen:

- Andere Werkstoffe, Nennweiten und auch in ATEX erhältlich
- Drosselplatte zur Einstellung der Öffnungs- und Schliessgeschwindigkeit des Kugelhahns (=Vermeidung von Druckschlägen)