

Absperrklappe mit elektrischem Stellantrieb Typ STWDL-09

24 VDC
DN100 - DN125

Absperrklappe

Typ:	STWDL-09
Funktion:	2/2 Wege-Absperrklappe mit vollem Durchgang
Betriebsdruck:	Max. 16 bar
Anschluss:	Zwischenflansch PN10/16 mit Zentrieraugen
Gehäuse:	GGG40, epoxy beschichtet
Scheibe:	Edelstahl AISI 316
Manschette:	EPDM
Medium:	Trinkwasser, neutrale, saubere, flüssige
Mediumstemp.:	Max. +80°C



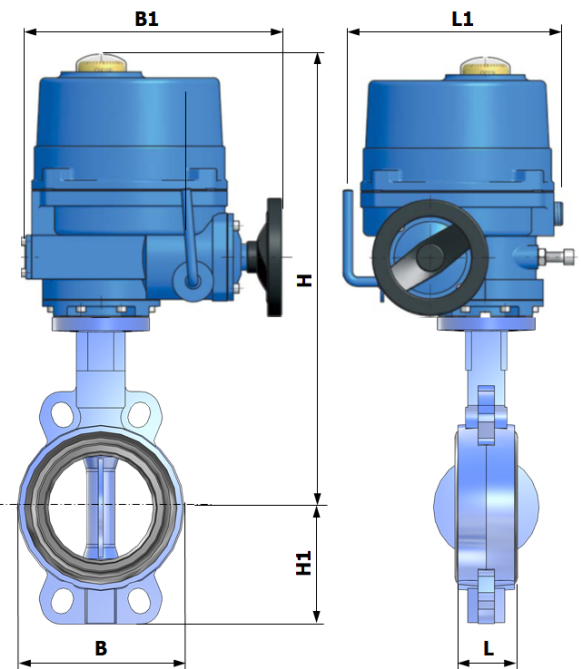
Stellantrieb

Typ:	09
Funktion:	ohne automatische Rückstellung
Gehäuse:	Aluminium
Stellzeit für 90°:	Ca. 17 Sekunden
Anschlussspannung:	24 VDC 3.5 A (4.1 A)
Einschaltdauer:	50%
Elektroanschluss:	Kabelverschraubungen 2 x M20x1.5
Schutzart:	IP65
Umgebungstemp:	-10°C / +50°C
Handnotbetätigung:	Handrad
Endlagenschalter:	Potentialfrei (auf/zu)
Schaltraumheizung:	Intern 20 Watt
Einbaulage:	Antrieb senkrecht stehend bis waagrecht liegend. Bei liegender Installation des Antriebes muss dieser bauseits abgestützt werden.
Zulassung:	SVGW-W

Abmessungen (mm)

Art.-No.	DN	L	L1	B	B1	H	H1
08 09100STWDL 24	100	52	200	150	235	510*	110
08 09125STWDL 24	125	56	200	185	235	470	125

* Hinweis: Mit Montagebrücke (nicht im Bild)



Elektroanschluss

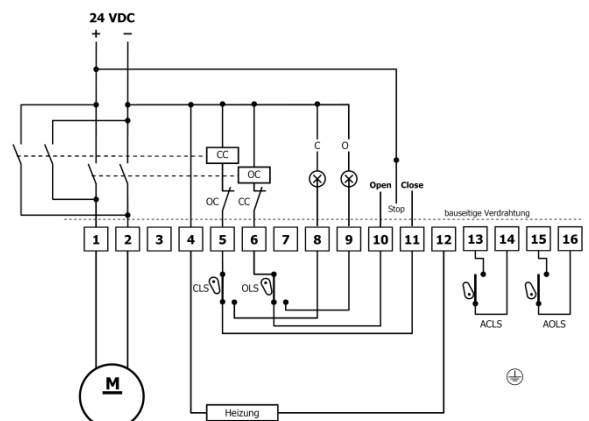
Elektroanschluss nach NIN und örtlichen Vorschriften.

Hinweis: Klemme 4/12 (Heizung) ist optional anschliessbar!



Die Absperrklappe ist so zu installieren, dass die Handnotbetätigung jederzeit zugänglich ist.

NIN = Niederspannungs-Installations-Norm



Elektroschema DIN A4 siehe Seite 2

Technische Änderungen und Irrtümer vorbehalten

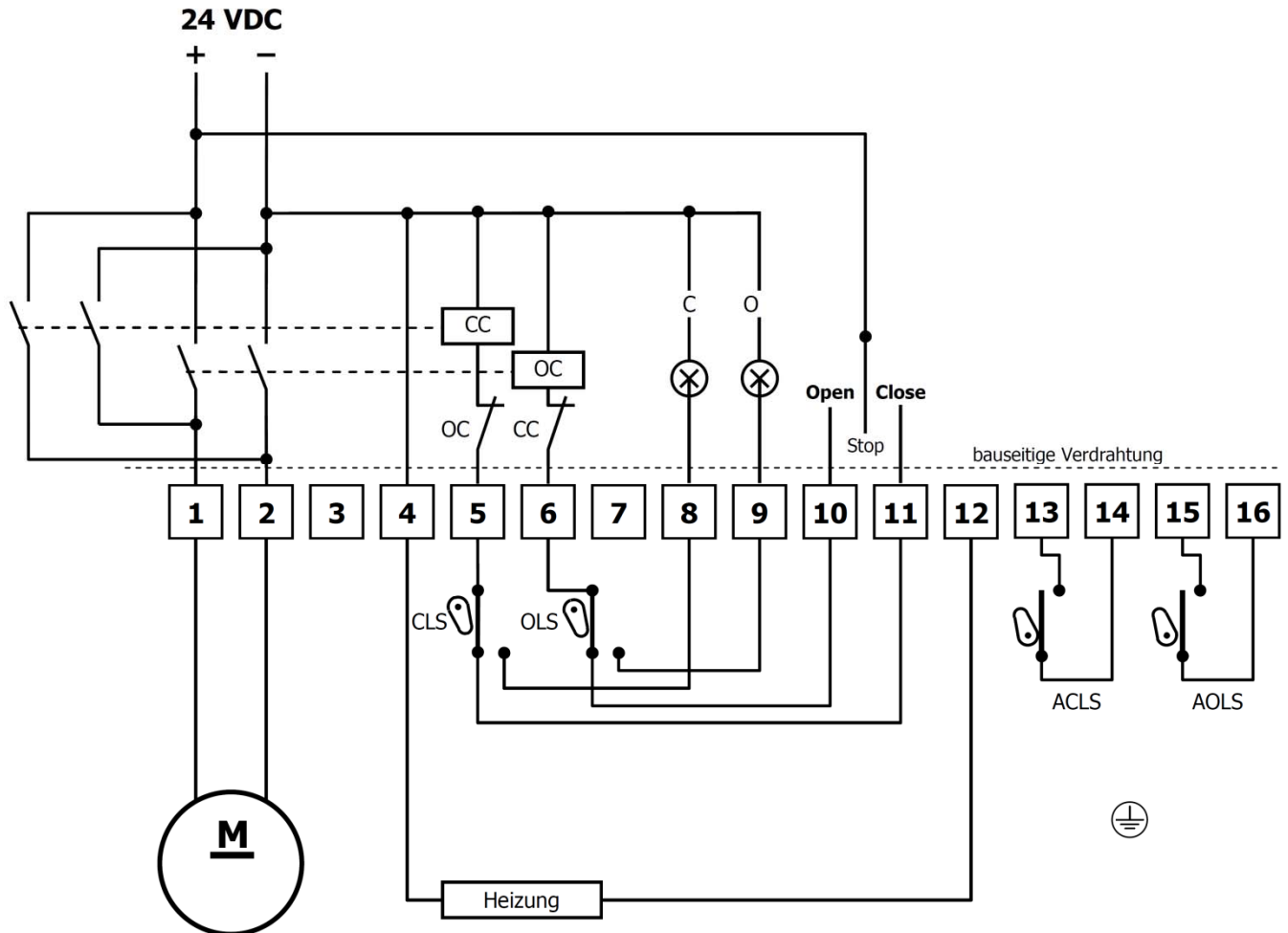
Copyright by Hiltbrand Systemtechnik AG

Absperrklappe mit elektrischem Stellantrieb Typ STWDL-09

Elektroanschlussschema Stellantrieb Typ 09

24 VDC

DN100 - DN125



CLS	Endlagenschalter	close
OLS	Endlagenschalter	open
ACLS	Zus. Endlagenschalter	close
AOLS	Zus. Endlagenschalter	open
C	Kontrollleuchte	close (optional)
O	Kontrollleuchte	open (optional)
CC	Relais Polwender	close
CO	Relais Polwender	open

Betrieb nur über Polwendeschaltung
Antrieb **nicht dauerhaft** bestromen

Operation only with **pole-changing contactor**
Do not permanently energizing

Operation only with pole-changing contactor
Do not permanently energizing

Hinweis:

Klemmen 4 + 12 (Schaltraumheizung Antrieb) müssen beim Einbau des Antriebs in einer feuchten Umgebung und/oder bei stark wechselnden Umgebungstemperaturen, zwingend angeschlossen werden!
Bei trockener Umgebung mit stabilen, normalen Raumtemperaturen ist die Schaltraumheizung nicht zwingend anzuschliessen.