

## Motorkugelhahn für Trinkwasser 1/2" - 2"

**230 VAC**

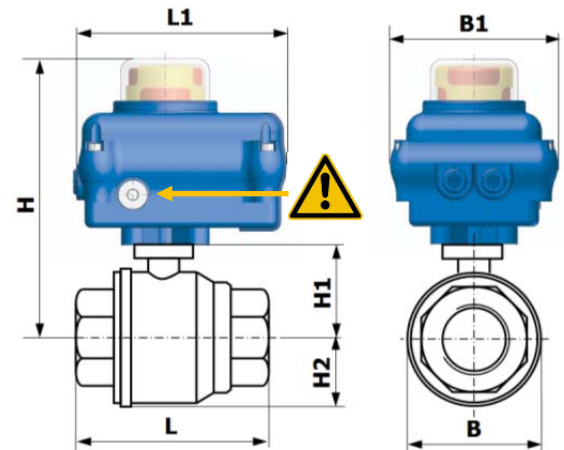
### Kugelhahn

<b>Funktion:</b>	2/2 Wege-Kugelhahn mit vollem Durchgang
<b>Betriebsdruck:</b>	Max. 10 bar
<b>Anschluss:</b>	Innengewinde Rp
<b>Gehäuse:</b>	Edelstahl 1.4408
<b>Kugel:</b>	Edelstahl 1.4408
<b>Dichtung Kugel:</b>	PTFE
<b>Dichtung Spindel:</b>	PTFE/FKM
<b>Medium:</b>	Trinkwasser, neutrale, saubere, flüssige und Luft
<b>Mediumstemp.:</b>	Max. +65°C



### Stellantrieb

<b>Typ:</b>	05
<b>Funktion:</b>	ohne automatische Rückstellung
<b>Gehäuse:</b>	Aluminium
<b>Stellzeit für 90°:</b>	Ca. 14 Sekunden
<b>Anschlussspannung:</b>	230 VAC 0.18 A (0.24 A)
<b>Einschaltdauer:</b>	75%
<b>Elektroanschluss:</b>	Kabelverschraubungen 2 x M20x1.5
<b>Schutzart:</b>	IP65
<b>Umgebungstemp:</b>	-10°C / +50°C
<b>Handnotbetätigung:</b>	Innensechskant (Inbusschlüssel unter Antrieb)
<b>Endlagenschalter:</b>	Potentialfrei (auf/zu)
<b>Schaltraumheizung:</b>	Intern 5 Watt
<b>Einbaulage:</b>	Antrieb senkrecht stehend bis waagrecht liegend
<b>Zulassung:</b>	SVGW-W



### Abmessungen (mm)

Art.-No.	Rp	L	L1	B	B1	H	H1	H2
08 05 05X TW 230	1/2"	75	175	40	125	190	35	20
08 05 07X TW 230	3/4"	80	175	50	125	195	40	25
08 05 10X TW 230	1"	90	175	60	125	205	55	30
08 05 12X TW 230	1 1/4"	110	175	70	125	210	60	35
08 05 15X TW 230	1 1/2"	120	175	85	125	225	70	45
08 05 20X TW 230	2"	140	175	100	125	230	80	50

### Elektroanschluss

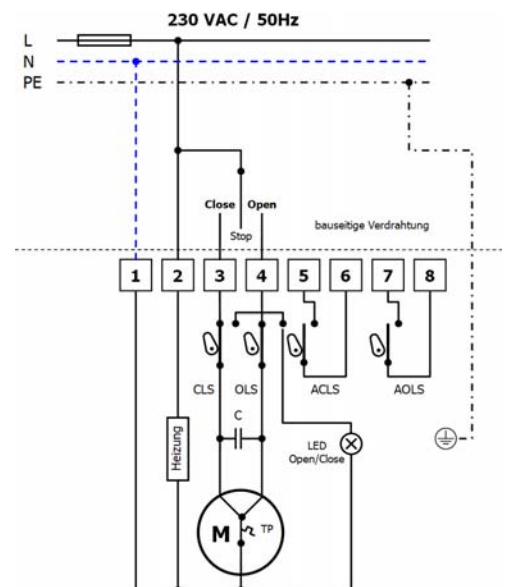
Elektroanschluss nach NIN und örtlichen Vorschriften.

**Hinweis: Klemme 2 (Heizung) ist optional anschliessbar!**



Der Kugelhahn ist so zu installieren, dass die Handnotbetätigung jederzeit zugänglich ist.

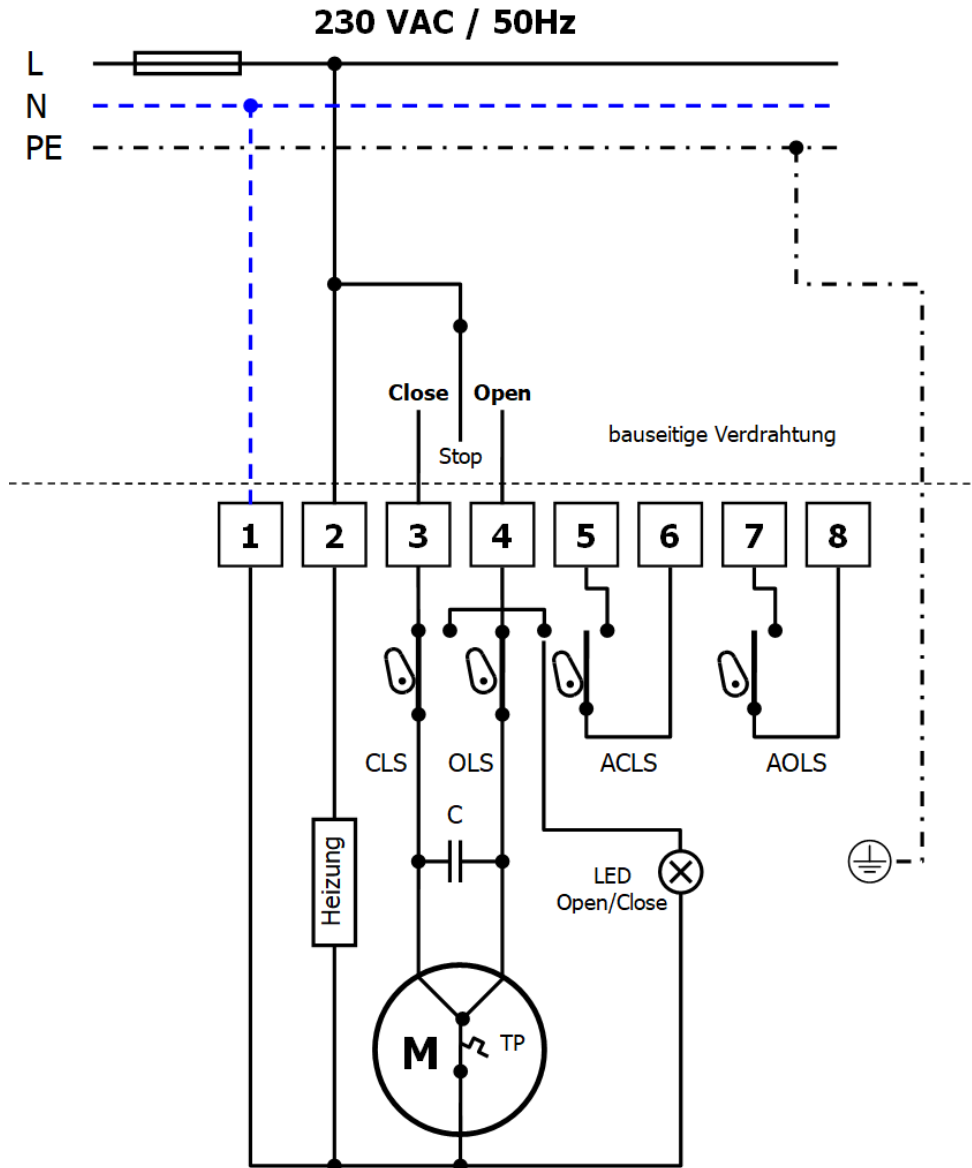
NIN = Niederspannungs-Installations-Norm



Technische Änderungen und Irrtümer vorbehalten

## Motorkugelhahn für Trinkwasser 1/2" - 2" Elektroanschlussschema Stellantrieb Typ 05

**230 VAC**



CLS	Endlagenschalter	close
OLS	Endlagenschalter	open
ACLS	Zus. Endlagenschalter	close
AOLS	Zus. Endlagenschalter	open
TP	Thermoschutzschalter	
C	Kondensator	

### Hinweis:

Klemme 2 (Schaltraumheizung Antrieb) muss beim Einbau des Antriebs in einer feuchten Umgebung und/oder bei stark wechselnden Umgebungstemperaturen, zwingend angeschlossen werden!  
Bei trockener Umgebung mit stabilen, normalen Raumtemperaturen ist die Schaltraumheizung nicht zwingend anzuschliessen.