

Motorkugelhahn für Trinkwasser 1/2" – 1 1/4"

24 VDC

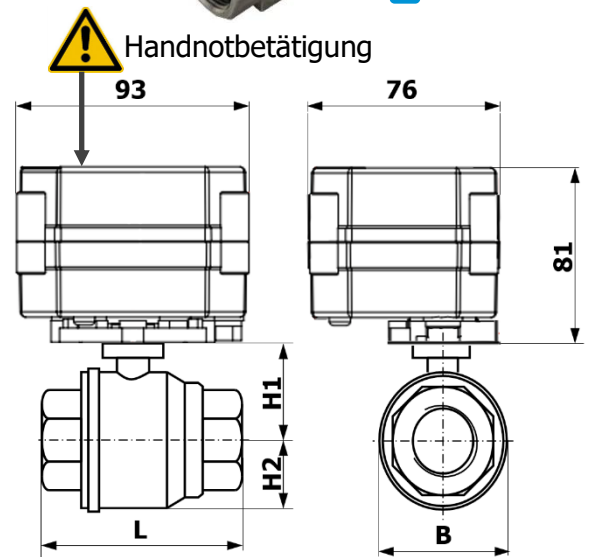
Kugelhahn

Funktion:	2/2 Wege-Kugelhahn mit vollem Durchgang
Betriebsdruck:	Max. 10 bar
Anschluss:	Innengewinde Rp
Gehäuse:	Edelstahl 1.4408
Kugel:	Edelstahl 1.4408
Dichtung Kugel:	PTFE
Medium:	Trinkwasser, neutrale, saubere, flüssige und Luft
Mediumstemp.:	Max. +65°C



Stellantrieb

Typ:	02
Funktion:	ohne automatische Rückstellung
Gehäuse:	Kunststoff
Stellzeit für 90°:	13-15 Sekunden
Anschlussspannung:	24 VDC 0.25 A (0.7 A)
Einschaltdauer:	30%
Anschlusskabel:	ca. 1m, 7 polig 0.5mm ²
Schutzart:	IP65
Umgebungstemp:	-10°C / +50°C
Handnotbetätigung:	Innensechskant, nur im stromlosen Zustand betätigen
Endlagenschalter:	Potentialfrei (auf/zu)
Einbaulage:	Antrieb senkrecht stehend bis waagrecht liegend
Zulassung:	SVGW-W



Abmessungen (mm)

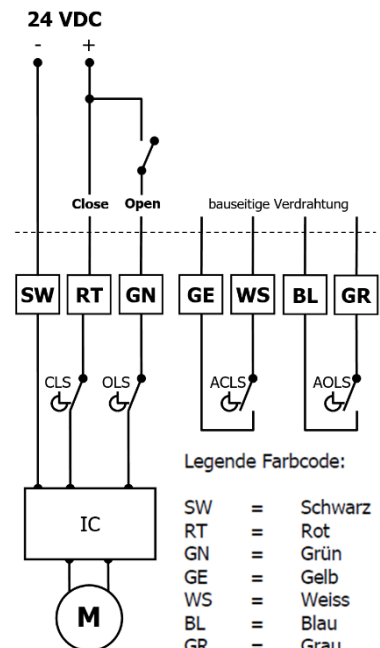
Art.-No.	Rp	L	B	H1	H2
08 02 05X TW24	1/2"	75	40	35	20
08 02 07X TW24	3/4"	80	50	40	25
08 02 10X TW24	1"	90	60	55	30
08 02 12X TW24	1 1/4"	110	70	60	35

Elektroanschluss

Elektroanschluss nach NIN und länderspezifischen Vorschriften.



Der Kugelhahn ist so zu installieren, dass die Handnotbetätigung jederzeit zugänglich ist.



NIN = Niederspannungs-Installations-Norm

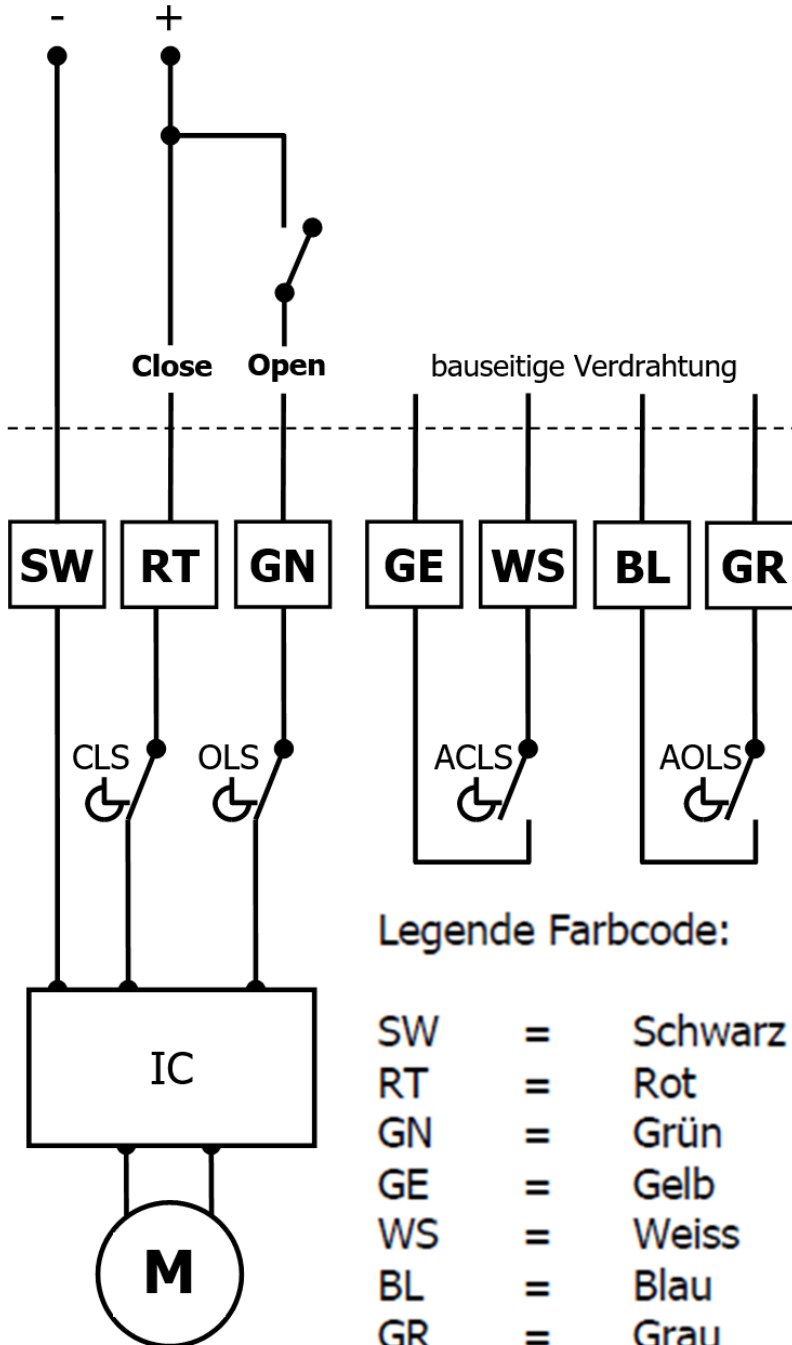
Elektroschema DIN A4 siehe Seite 2

Motorkugelhahn für Trinkwasser 1/2" – 1 1/4"

Elektroanschlussschema Stellantrieb Typ 02

24 VDC

24 VDC



Legende Farbcode:

SW	=	Schwarz
RT	=	Rot
GN	=	Grün
GE	=	Gelb
WS	=	Weiss
BL	=	Blau
GR	=	Grau

CLS	Endlagenschalter	close
OLS	Endlagenschalter	open
ACLS	Zus. Endlagenschalter	close
AOLS	Zus. Endlagenschalter	open