

Motorkugelhahn für Trinkwasser 1/2" - 1"

24 VAC/DC

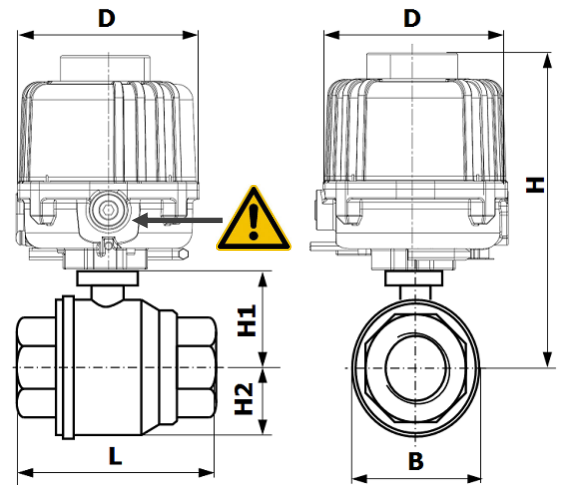
Kugelhahn

Funktion:	2/2 Wege-Kugelhahn mit vollem Durchgang
Betriebsdruck:	Max. 10 bar
Anschluss:	Innengewinde Rp
Gehäuse:	Edelstahl 1.4408
Kugel:	Edelstahl 1.4408
Dichtung Kugel:	PTFE
Medium:	Trinkwasser, neutrale, saubere, flüssige und Luft
Mediumstemp.:	Max. +65°C



Stellantrieb

Typ:	03
Funktion:	ohne automatische Rückstellung
Gehäuse:	Aluminium
Stellzeit für 90°:	Ca. 12 Sekunden
Anschlussspannung:	24 VAC/DC 0.85 A (3.3 A)
Einschaltdauer:	50%
Elektroanschluss:	Kabelverschraubungen 2 x M20x1.5
Schutzart:	IP65
Umgebungstemp.:	-10°C / +50°C
Handnotbetätigung:	Innensechskant (Inbusschlüssel unter Antrieb)
Endlagenschalter:	Potentialfrei (auf/zu)
Schaltraumheizung:	Intern 3 Watt
Einbaulage:	Antrieb senkrecht stehend bis waagrecht liegend
Zulassung:	SVGW-W



Abmessungen (mm)

Art.-No.	Rp	L	B	D	H	H1	H2
08 03 05X TW 24	1/2"	75	40	120	170	35	20
08 03 07X TW 24	3/4"	80	50	120	170	40	25
08 03 10X TW 24	1"	90	60	120	185	55	30

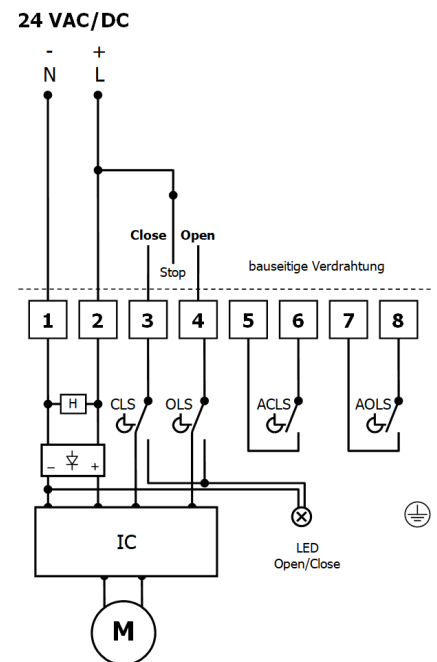
Elektroanschluss

Elektroanschluss nach NIN und örtlichen Vorschriften.

Hinweis: Klemme 2 muss zwingend angeschlossen werden!



Der Kugelhahn ist so zu installieren, dass die Handnotbetätigung jederzeit zugänglich ist.



NIN = Niederspannungs-Installations-Norm

Elektroschema DIN A4 siehe Seite 2

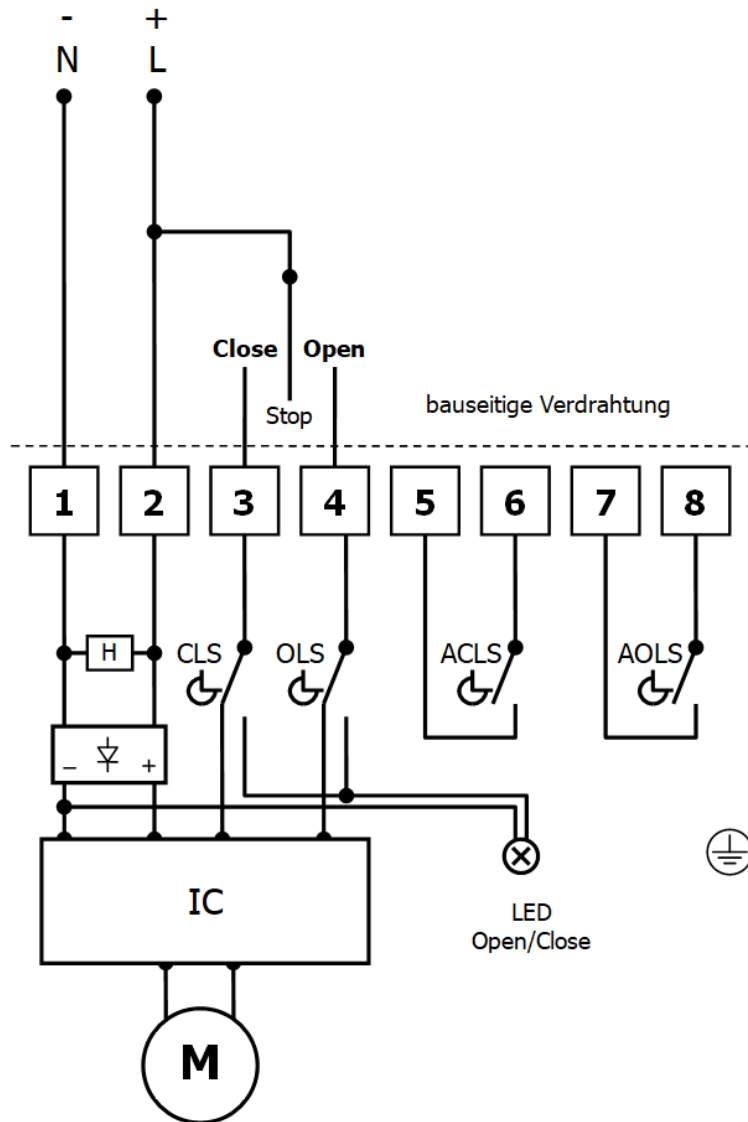
Technische Änderungen und Irrtümer vorbehalten

Copyright by Hiltbrand Systemtechnik AG

Motorkugelhahn für Trinkwasser 1/2" - 1" Elektroanschlussschema Stellantrieb Typ 03

24 VAC/DC

24 VAC/DC



- | | | |
|------|-----------------------|-------|
| CLS | Endlagenschalter | close |
| OLS | Endlagenschalter | open |
| ACLS | Zus. Endlagenschalter | close |
| AOLS | Zus. Endlagenschalter | open |
| H | Heizung | |

Hinweis: Klemme 2 muss zwingend angeschlossen werden!