

Motorregelventil DN15 - DN50 Typ MRV-F

24 VAC/VDC

Regelventil

Funktion:	Schrägsitzventil mit Regelkegel, Flanschausführung
Betriebsruck:	Max. 40 bar
Anschluss:	Flansche PN 40
Gehäuse:	Edelstahl
Innenteile:	Edelstahl
Dichtung Spindel:	PTFE
Motorgehäuse:	Kunststoff
Medium:	Neutrale, saubere, flüssige
Umgebungstemp.:	Max. +50°C

Stellantrieb

Typ:	1000
Funktion:	Stetige Regelung
Stellgeschw.:	4 s/mm
Anschlussspannung:	24 VAC/VDC 5 VA
Eingangssignal:	4..20 mA
Ausgangssignal:	2..10 VDC
Elektroanschluss:	Kabelverschraubung M20x1.5
Schutzart:	IP54
Umgebungstemp:	Max. +50°C
Handnotbetätigung:	Ohne
Einbaulage:	In horizontale Leitung Antrieb nach oben

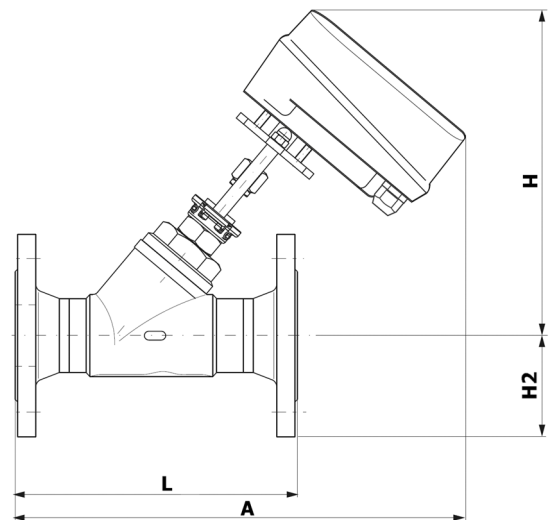
Abmessungen (mm)

Art.-No.	DN	L	A	H	H2
08 MRV-F 015	15	130	332	236	48
08 MRV-F 020	20	150	342	241	53
08 MRV-F 025	25	160	349	241	58
08 MRV-F 032	32	180	355	241	70
08 MRV-F 040	40	200	370	246	75
08 MRV-F 050	50	230	380	261	83

Elektroanschluss

Elektroanschluss nach NIN und örtlichen Vorschriften.

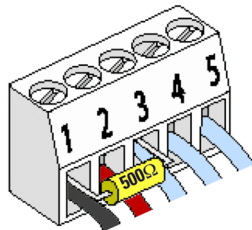
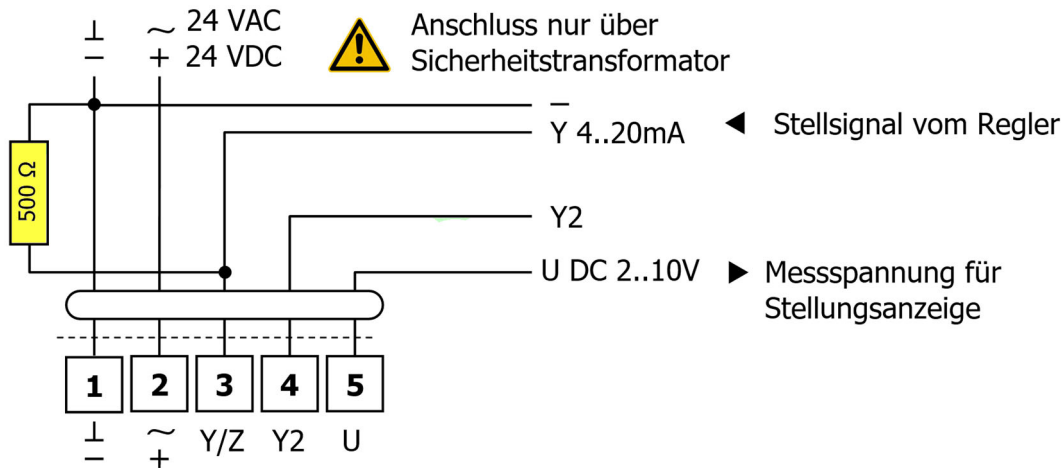
Hinweis: Elektrischer Widerstand von 500 Ohm muss zwischen Klemme 1 und 3 installiert sein.



Motorregelventil DN15 - DN50 Typ MRV-F

24 VAC/VDC

Elektroanschlussschema für Stellsignal 4..20 mA



LED-Anzeige H1

- | | |
|--------------------|---|
| Grünes Dauerlicht: | Der Antrieb arbeitet einwandfrei |
| Grünes Blinklicht: | Testlauf mit Synchronisation läuft |
|
 | |
| Rotes Dauerlicht: | Es liegt eine Störung vor |
| Rotes Blinklicht: | Nach jedem Spannungsunterbruch länger als 2 Sekunden
Beim nächsten Schliessvorgang des Ventils wird automatisch im gewählten Schliesspunkt synchronisiert, und die LED-Anzeige wechselt von rot blinken auf grünes Dauerlicht. |