

Motorregelventil Rp 1/2" – Rp 2" Typ MRV-G

24 VAC/VDC

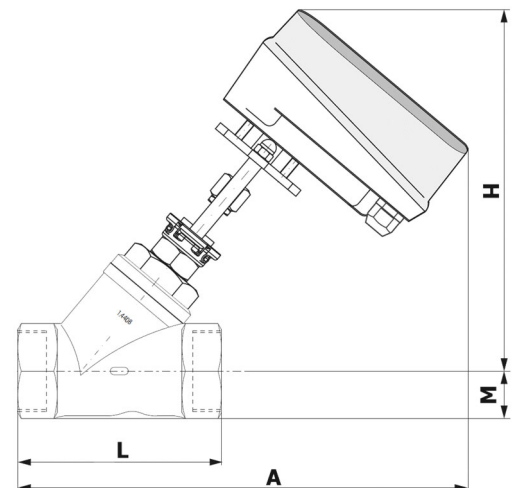
Regelventil

Funktion:	Schrägsitzventil mit Regelkegel, Gewindeausführung
Betriebsdruck:	Max. 40 bar
Anschluss:	Innengewinde Rp
Gehäuse:	Edelstahl
Innenteile:	Edelstahl
Dichtung Spindel:	PTFE
Motorgehäuse:	Kunststoff
Medium:	Neutrale, saubere, flüssige
Umgebungstemp.:	Max. +50°C



Stellantrieb

Typ:	1000
Funktion:	Stetige Regelung
Stellgeschw.:	4 s/mm
Anschlussspannung:	24 VAC/VDC 5 VA
Eingangssignal:	4..20 mA
Ausgangssignal:	2..10 VDC
Elektroanschluss:	Kabelverschraubung M20x1.5
Schutzart:	IP54
Umgebungstemp:	Max. +50°C
Handnotbetätigung:	Ohne
Einbaulage:	In horizontale Leitung Antrieb nach oben



Abmessungen (mm)

Art.-No.	Rp	L	A	M	H
08 MRV-G 05	1/2"	65	299	12.5	236
08 MRV-G 07	3/4"	75	304	15.5	241
08 MRV-G 10	1"	90	314	18.5	241
08 MRV-G 12	1¼"	110	319	23	241
08 MRV-G 15	1½"	120	329	26.5	246
08 MRV-G 20	2"	150	339	33.5	261

Elektroanschluss

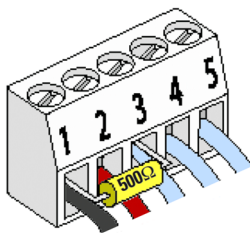
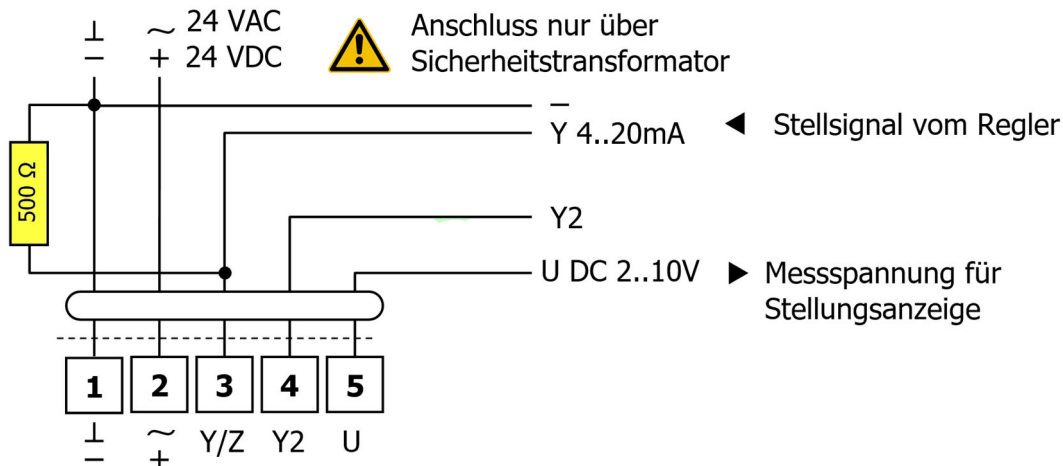
Elektroanschluss nach NIN und örtlichen Vorschriften.

Hinweis: Elektrischer Widerstand von 500 Ohm muss zwischen Klemme 1 und 3 installiert sein.

Motorregelventil Rp 1/2" – Rp 2" Typ MRV-F

24 VAC/VDC

Elektroanschlusschema für Stellsignal 4..20 mA



LED-Anzeige H1

- Grünes Dauerlicht: Der Antrieb arbeitet einwandfrei
- Grünes Blinklicht: Testlauf mit Synchronisation läuft

- Rotes Dauerlicht: Es liegt eine Störung vor
- Rotes Blinklicht: Nach jedem Spannungsunterbruch länger als 2 Sekunden
Beim nächsten Schliessvorgang des Ventils wird automatisch im gewählten Schliesspunkt synchronisiert, und die LED-Anzeige wechselt von rot blinken auf grünes Dauerlicht.