

3/2 Wege Kompakt-Motorkugelhahn 1/2" – 1 1/2"

230 VAC

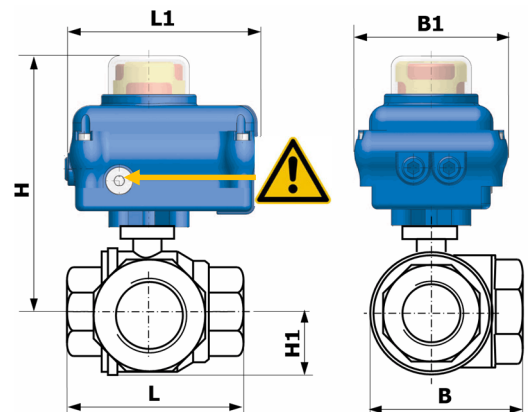
Kugelhahn

Funktion:	3/2 Wege-Kompakt-Kugelhahn mit reduziertem Durchgang (L-Bohrung)
Betriebsdruck:	Max. 16 bar
Anschluss:	Innengewinde Rp
Gehäuse:	Edelstahl 1.4408
Kugel:	Edelstahl 1.4408
Dichtung Kugel:	PTFE
Dichtung Spindel:	PTFE/FKM
Medium:	Neutrale, saubere, flüssige, demineralisiertes Heizungswasser oder Luft
Mediumstemp.:	Max. +80°C



Stellantrieb

Typ:	05
Funktion:	ohne automatische Rückstellung
Gehäuse:	Aluminium
Stellzeit für 90°:	Ca. 17 Sekunden
Anschlussspannung:	230 VAC 0.18 A (0.24 A)
Einschaltdauer:	75%
Elektroanschluss:	Kabelverschraubungen 2 x M20x1.5
Schutzart:	IP65
Umgebungstemp:	-10°C / +50°C
Handnotbetätigung:	Innensechskant (Inbusschlüssel unter Antrieb)
Endlagenschalter:	Potentialfrei (auf/zu)
Schaltraumheizung:	Intern 5 Watt
Einbaulage:	Antrieb senkrecht stehend bis waagrecht liegend



Abmessungen (mm)

Art.-No.	Rp	L	L1	B	B1	H1	H
08 05 05KX 230 3/2L	1/2"	75	170	58	127	30	191
08 05 07KX 230 3/2L	3/4"	85	170	66	127	35	199
08 05 10KX 230 3/2L	1"	100	170	76	127	40	205
08 05 12KX 230 3/2L	1 1/4"	122	170	97	127	55	213
08 05 15 KX 230 3/2L	1 1/2"	131	170	107	127	65	221

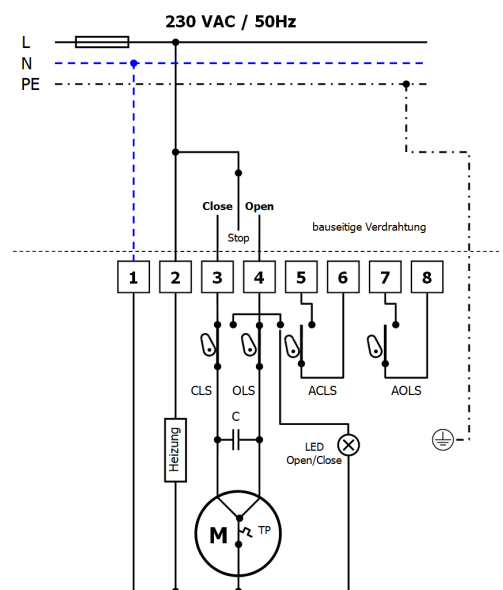
Elektroanschluss

Elektroanschluss nach NIN und örtlichen Vorschriften.

Hinweis: Klemme 2 (Heizung) ist optional anschliessbar!



Der Kugelhahn ist so zu installieren, dass die Handnotbetätigung jederzeit zugänglich ist.



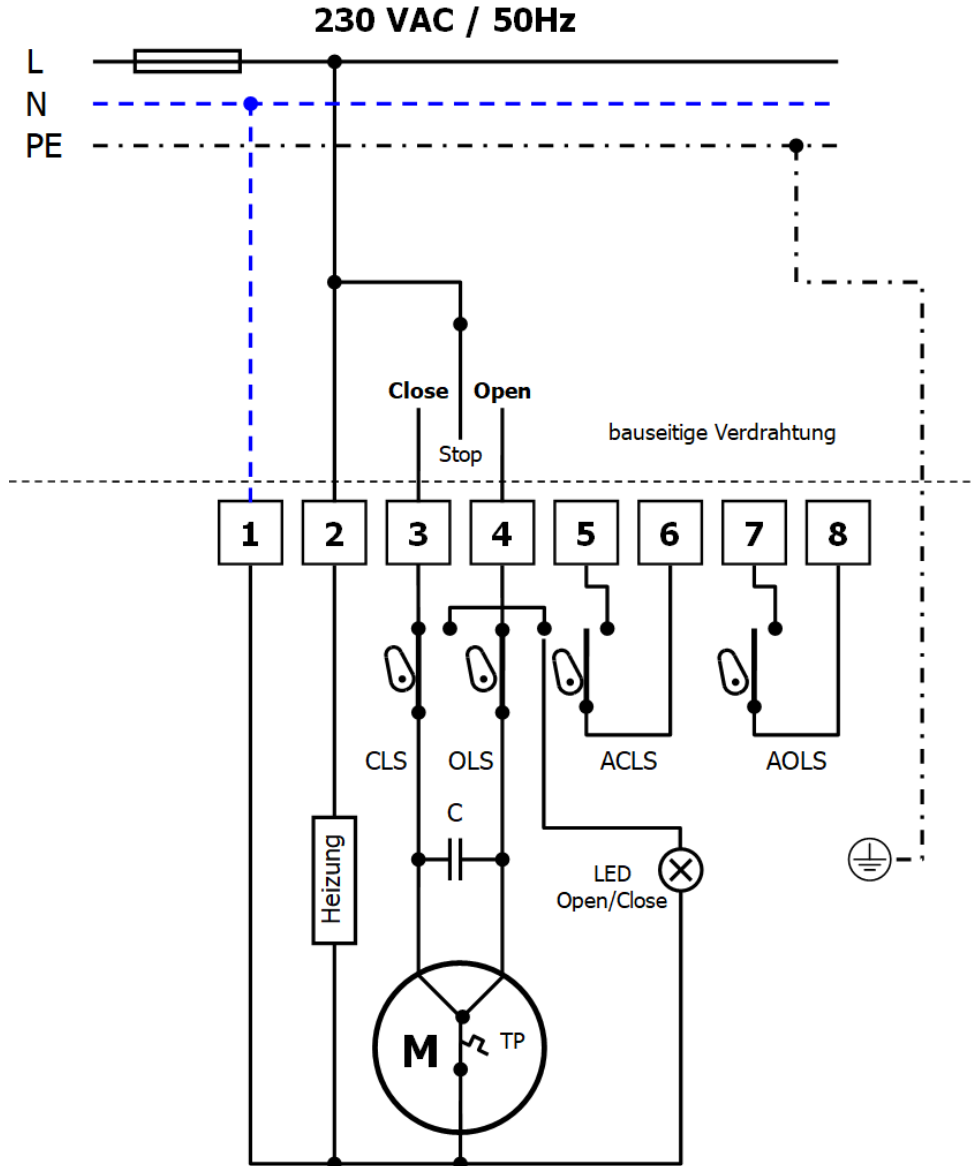
NIN = Niederspannungs-Installations-Norm

Technische Änderungen und Irrtümer vorbehalten

3/2 Wege Kompakt-Motorkugelhahn 1/2" – 1½"

Elektroanschlussschema Stellantrieb Typ 05

230 VAC



CLS	Endlagenschalter	close
OLS	Endlagenschalter	open
ACLS	Zus. Endlagenschalter	close
AOLS	Zus. Endlagenschalter	open
H	Heizung	

Hinweis:

Klemme 2 (Schaltraumheizung Antrieb) muss beim Einbau des Antriebs in einer feuchten Umgebung und/oder bei stark wechselnden Umgebungstemperaturen, zwingend angeschlossen werden!
Bei trockener Umgebung mit stabilen, normalen Raumtemperaturen ist die Schaltraumheizung nicht zwingend anzuschliessen.