

Motorkugelhahn 1/2" - 1 1/2" Typ 035

230 VAC

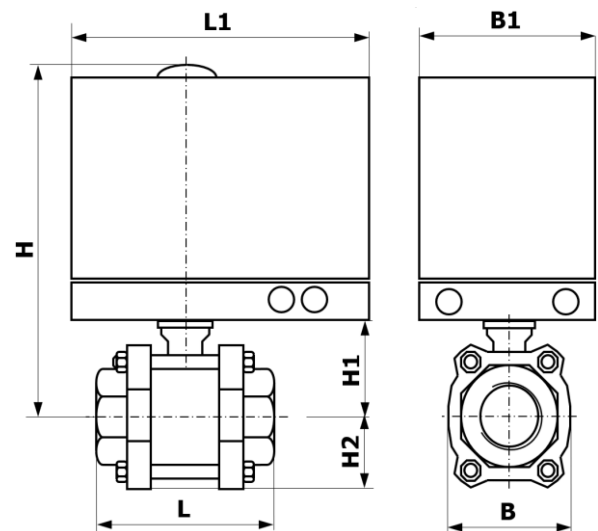
Kugelhahn

Funktion:	2/2 Wege-Kugelhahn mit vollem Durchgang, 3-teilig
Betriebsdruck:	Max. 16 bar
Anschluss:	Innengewinde Rp
Gehäuse:	Edelstahl 1.4408
Kugel:	Edelstahl 1.4408
Dichtung Kugel:	PTFE
Dichtung Spindel:	PTFE/FKM
Medium:	Neutrale, saubere, flüssige und Luft
Mediumstemp.:	Max. +80°C



Stellantrieb

Typ:	035
Funktion:	ohne automatische Rückstellung
Gehäuse:	Aluminium
Stellzeit für 90°:	Ca. 7 Sekunden
Anschlussspannung:	230 VAC 50Hz, 0.2 A
Einschaltdauer:	100%
Elektroanschluss:	Kabelverschraubungen 3 x M20x1.5
Schutzart:	IP65
Umgebungstemp.:	-10°C / +50°C
Handnotbetätigung:	ohne
Endlagenschalter:	Potentialfrei (auf/zu), max. 250 VAC / 3A
Einbaulage:	Antrieb senkrecht stehend bis waagrecht liegend



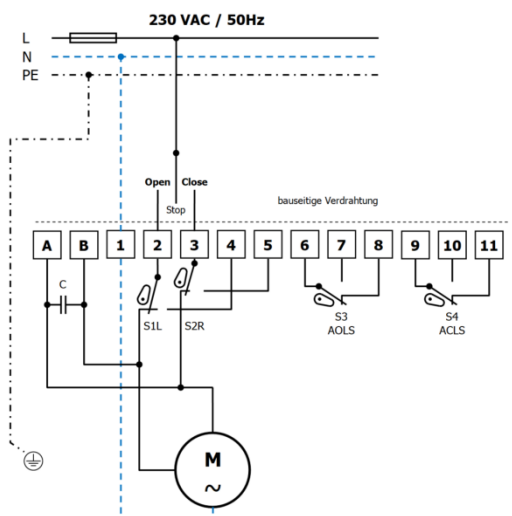
Abmessungen (mm)

Art.-No.	Rp	L	L1	B	B1	H	H1	H2
08 035 05X 3T 230 7S	1/2"	75	150	36	100	226	43	23
08 035 07X 3T 230 7S	3/4"	80	150	45	100	228	45	28
08 035 10X 3T 230 7S	1"	90	150	55	100	237	54	31
08 035 12X 3T 230 7S	1 1/4"	110	150	68	100	243	60	37
08 035 15X 3T 230 7S	1 1/2"	120	150	80	100	257	74	41

Elektroanschluss

Elektroanschluss nach NIN und örtlichen Vorschriften.
NIN = Niederspannungs-Installations-Norm

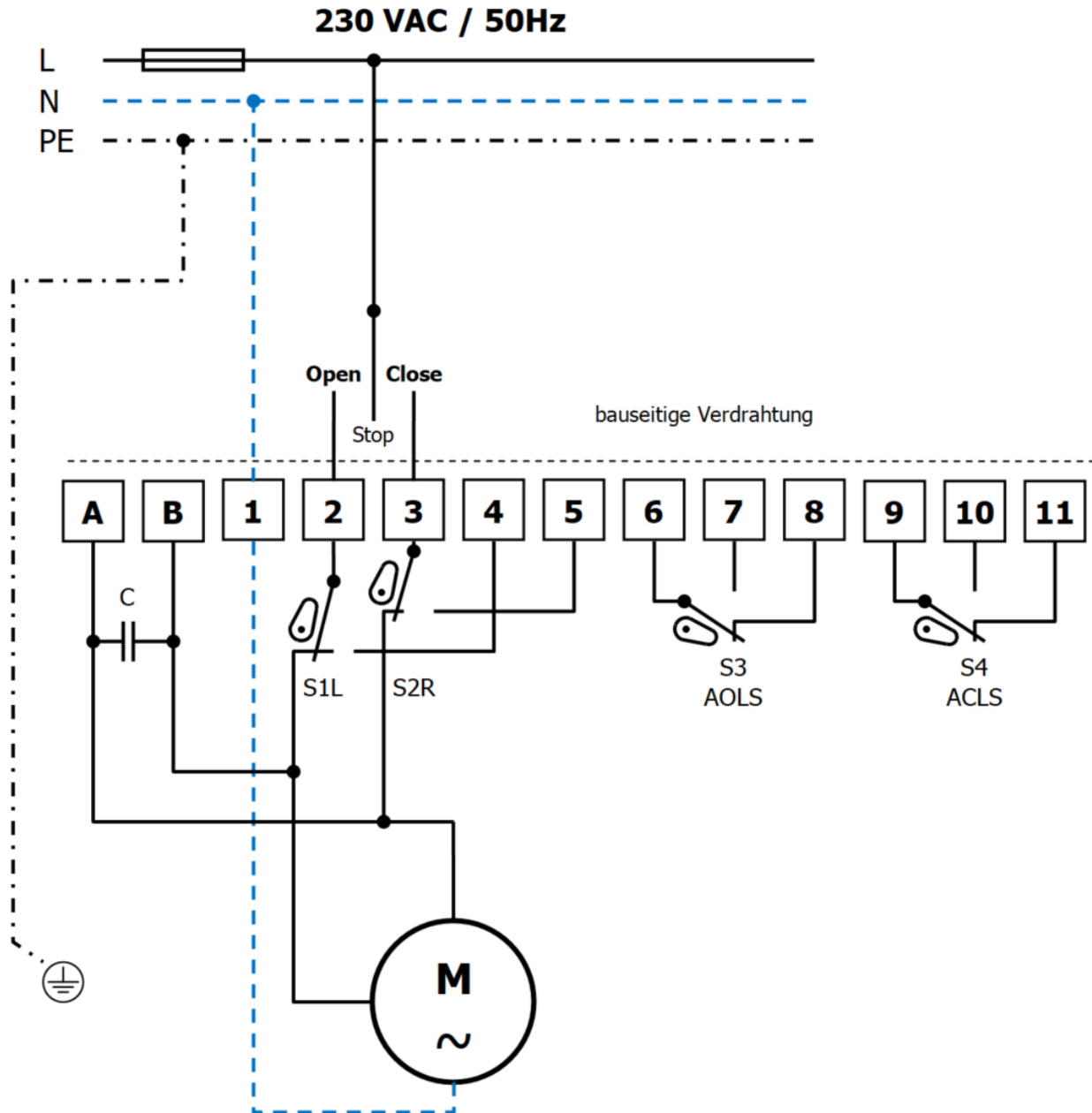
Bitte wenden



Motorkugelhahn 1/2" - 1½"

230 VAC

Elektroanschlussschema Stellantrieb Typ 035



- S1L Endlagenschalter "Open"
- S2R Endlagenschalter "Close"
- S3 AOLS Zus. Endlagenschalter "Open"
- S4 ACLS Zus. Endlagenschalter "Close"
- C Kondensator

Elektroanschluss nach NIN und örtlichen Vorschriften.

NIN = Niederspannungs-Installations-Norm