

## Absperrklappe für Trinkwasser Typ STWDL-RG

DN50-DN350

### Absperrklappe

<b>Betriebsdruck:</b>	Siehe Tabelle bar
<b>Anschluss:</b>	Zwischenflansch PN10/16 mit Zentrieräugen
<b>Gehäuse:</b>	GGG40, epoxy beschichtet
<b>Scheibe:</b>	Edelstahl AISI 316
<b>Manschette:</b>	EPDM
<b>Medium:</b>	Trinkwasser, neutrale, saubere, flüssige
<b>Mediumstemp.:</b>	Max. +80°C
<b>Einbaulage:</b>	Klappenschaft senkrecht stehend bis waagrecht liegend
<b>Zulassung:</b>	SVGW-W Mediumstemp. max. +25°C

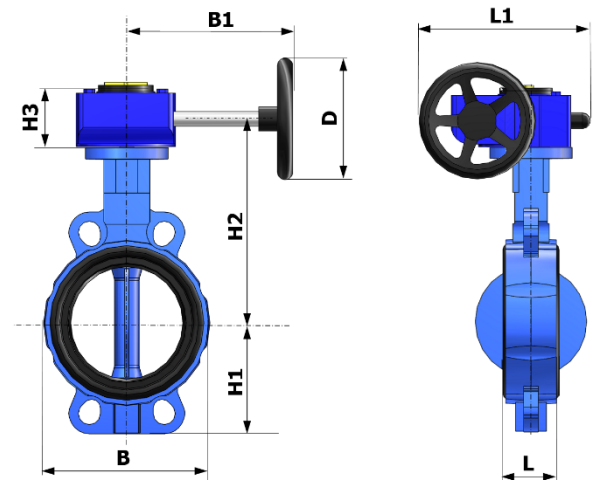


### Handreduziergetriebe

<b>Gehäuse:</b>	Stahl, blau lackiert
<b>Handrad:</b>	Stahl, schwarz lackiert
<b>Stellungsanzeige:</b>	Kunststoff

#### Optionen auf Anfrage:

Andere Medien, Drücke, Werkstoffe, Dichtungen, Nennweiten, oder elektrische Stellantriebe etc.



### Abmessungen (mm)

Art.-No.	DN	PN	bar	L	L1	B	B1	H1	H2	H3	D
09 STWDL-RG 050	<b>50</b>	10/16	16	43	95	125	125	84	140	55	130
09 STWDL-RG 065	<b>65</b>	10/16	16	46	95	140	125	93	150	55	130
09 STWDL-RG 080	<b>80</b>	10/16	16	46	95	130	125	104	155	55	130
09 STWDL-RG 100	<b>100</b>	10/16	16	52	95	150	125	115	180	55	130
09 STWDL-RG 125	<b>125</b>	10/16	16	56	95	185	125	127	195	55	130
09 STWDL-RG 150	<b>150</b>	10/16	16	56	95	210	125	150	205	55	130
09 STWDL-RG 200	<b>200</b>	10/16	16	60	115	270	200	176	230	70	205
09 STWDL-RG 250	<b>250</b>	10/16	10	68	115	320	200	212	270	70	205
09 STWDL-RG 300	<b>300</b>	10/16	10	78	145	370	240	237	295	80	255
09 STWDL-RG 350	<b>350</b>	10/16	10	78	145	425	240	269	310	80	255