

Regulierventil Typ RVX-G

1/2" - 3"

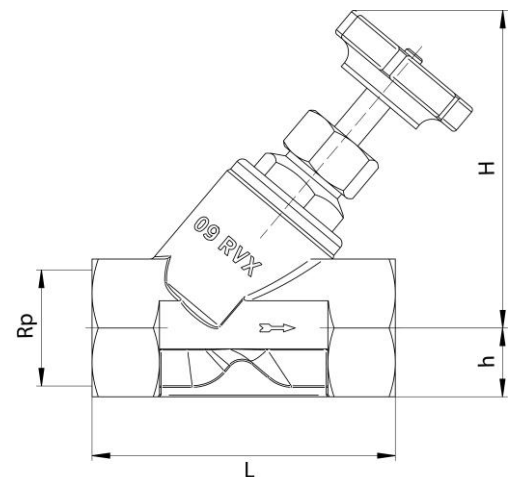
Technische Daten

Technik:	2/2 Wege-Schrägsitzventil mit Regelfunktion
Betätigung:	Handrad
Betriebsdruck:	Max. 16 bar
Anschluss:	Innengewinde Rp
Gehäuse:	Edelstahl 1.4408
Innenteile:	Edelstahl 1.4404
Handrad:	Kunststoff
Sitzdichtungen:	PTFE, Trinkwasser zugelassen, KTW/DVGW
Gehäusedichtung:	PTFE
Medien:	Neutrale, saubere, flüssige
Mediumstemp.:	-10°C / +80°C
Einbaulage:	beliebig



Abmessungen (mm)

Art.-No.	Rp	L	h	H
09 RVX-G 05	1/2"	65	14	97
09 RVX-G 07	3/4"	75	16	110
09 RVX-G 10	1"	90	21	117
09 RVX-G 12	1 1/4"	110	25	138
09 RVX-G 15	1 1/2"	120	28	150
09 RVX-G 20	2"	150	35	168
09 RVX-G 25	2 1/2"	180	43	195
09 RVX-G 30	3"	200	50	205

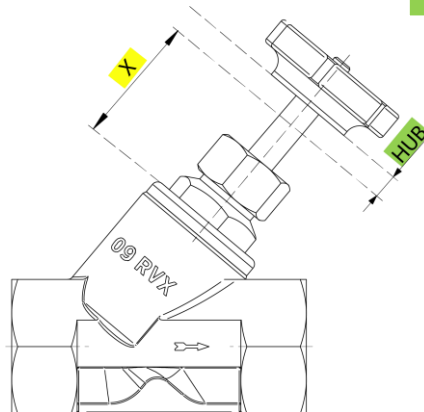
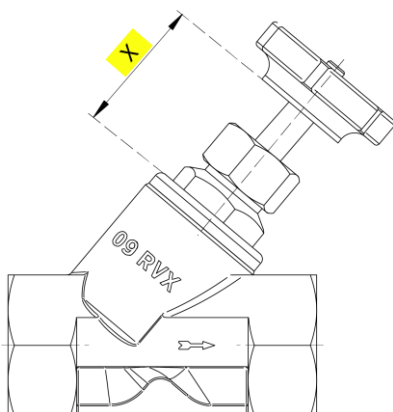


Kv-Werte m³/h einstellen

1. Ventil vollständig schliessen
(X)

2. Ventil auf gewünschte
Hubhöhe einstellen (X + HUB)

HUB in mm auf gewünschten
Kv-Wert in m³/h einstellen.
(siehe Seite 2)

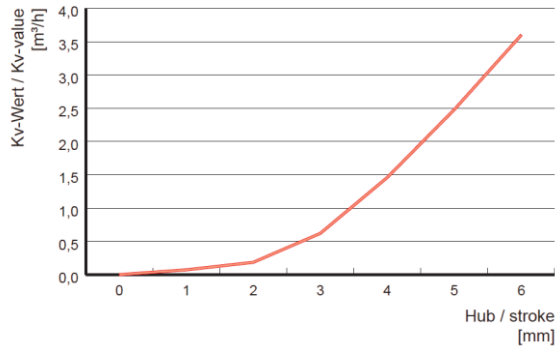


Kv-Werte m³/h

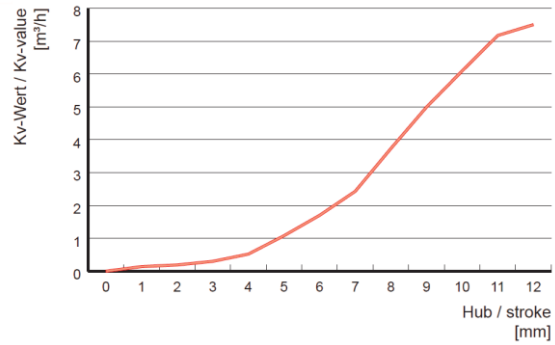
Technische Änderungen und Irrtümer vorbehalten

Copyright by Hiltbrand Systemtechnik AG

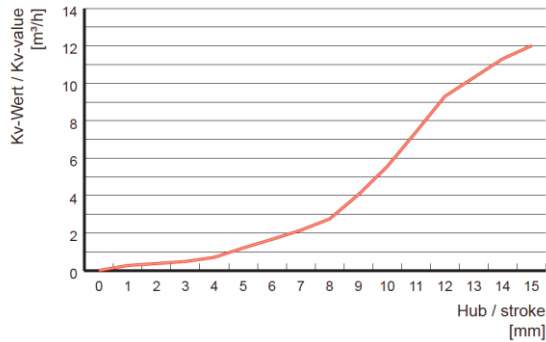
½", DN15 - Kv-Wert / Kv-value: 3,6m³/h



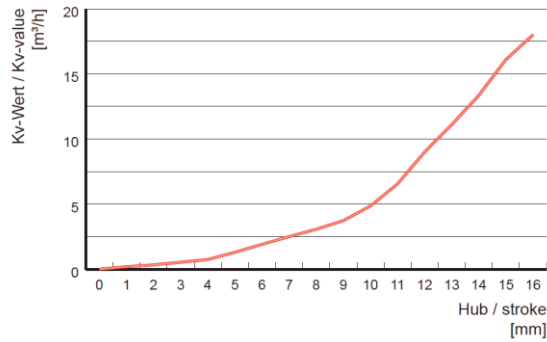
¾", DN20 - Kv-Wert / Kv-value: 7,5m³/h



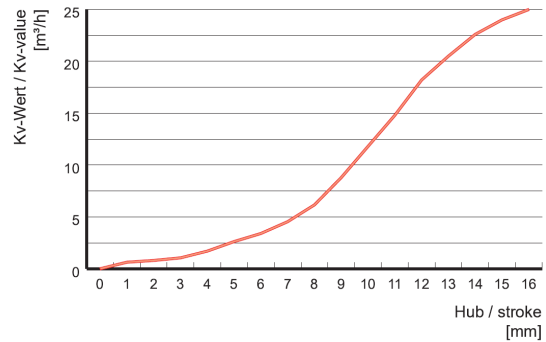
1", DN25 - Kv-Wert / Kv-value: 12,0m³/h



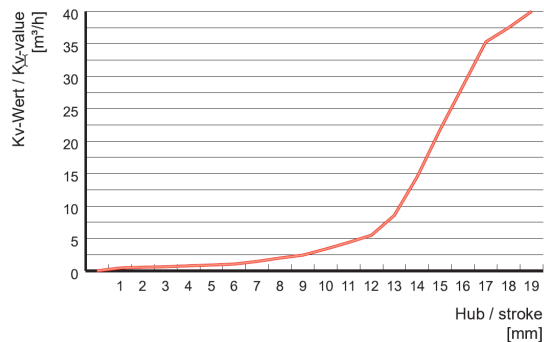
1¼", DN32 - Kv-Wert / Kv-value: 18,0m³/h



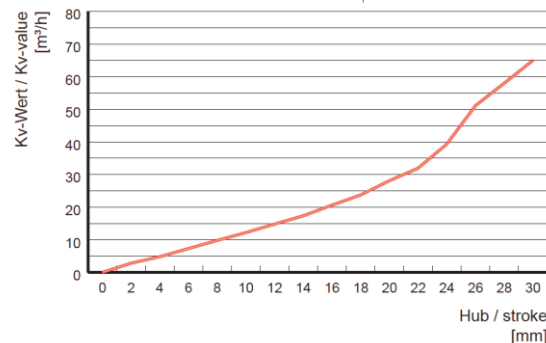
1½", DN40 - Kv-Wert / Kv-value: 25,0m³/h



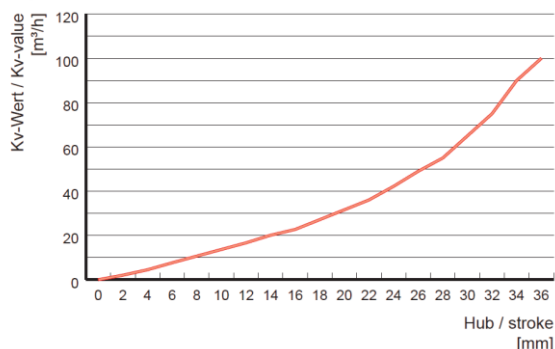
2", DN50 - Kv-Wert / Kv-value: 40,0m³/h



G2½", DN65 - Kv-Wert / Kv-value: 65,0m³/h



G3", DN80 - Kv-Wert / Kv-value: 100m³/h



Kv-Wert, wenn das Ventil vollständig geöffnet ist. Angabe in m³/h bei einem $\Delta p = 1$ bar