

Contrôles d'étanchéité pour conduites LKE2A

Caractéristiques

L'appareillage compact assure le contrôle de l'étanchéité et la sécurité contre le manque de gaz et de courant dans les installations d'utilisation de gaz, (par exemple laboratoires, cuisinières, complexes de traitement techniques, etc.).

Description

Prêt au raccordement et au branchement comprenant :

- Coffret de commande LK2F
- Vanne magnétique gaz type MV/3
- Pressostats type GW 50 A4

**Contrôle d'étanchéité
Sécurité contre manque
de gaz et de courant
R1½" - R2"**

Spécifications techniques

Température ambiante	0°C à +60°C
Pression de service	Max. 200 mbar
Fluides	Famille de gaz 1, 2, 3
Pression de réponse	- max. 50 mbar, autres pressions sur demande
Raccordement	Filetage femelle, femelle
Tension de service	230 V(AC) 50 Hz
Degré de protection	IP40



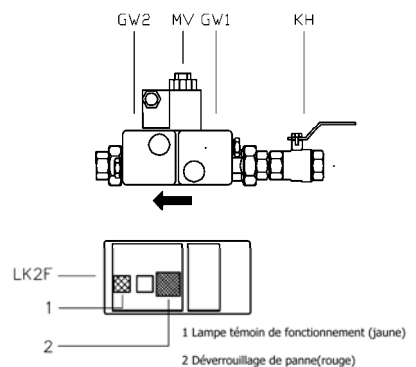
Option (commande à distance)

La LKE2A peut être équipée d'une commande à distance. Une mise en service et une quittance d'erreur plus simples (à distance) de l'appareil de commande de la LKE2A sont ainsi possibles. Une liaison électrique doit être établie entre l'appareil de commande LKE2A et la commande à distance. L'alimentation en courant peut intervenir par l'intermédiaire de l'appareil de commande ou la commande à distance.

La commande à distance est disponible dans les versions suivantes:

Art.-No.

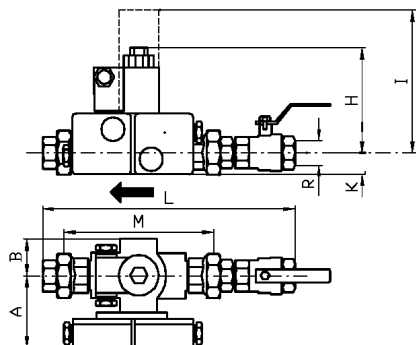
3000-1010	montage sur crépi
3000-1020	montage sous crépi (Boîtes d'encastrement Gr. I-I)
3000-1030	montage sous crépi EDIZIO (Boîtes d'encastrement Gr. 2x2)



Encombrement (mm)

Art.-No.	R	L	I	H	A	B	M	K	kg
2701-0105	½"	270	170	90	86	40	138	30	3.3
2701-0107	¾"	300	190	130	95	40	170	30	4.3
2701-0110	1"	350	190	130	100	50	195	35	5.5
2701-0112	1¼"	440	190	130	100	50	275	35	5.9
2701-0115	1½"	435	250	170	110	60	242	45	9.0
2701-0120	2"	520	260	170	120	70	290	50	12.0

- L** Incl. 2 joint plat ± 10 mm
- M** ± 10 mm
- I** Montage, démontage bobine



Nous nous réservons le droit d'apporter toutes modifications à nos produits sans préavis.
30.03.2006

Contrôles d'étanchéité pour conduites LKE2A

Abaque de pertes de charge

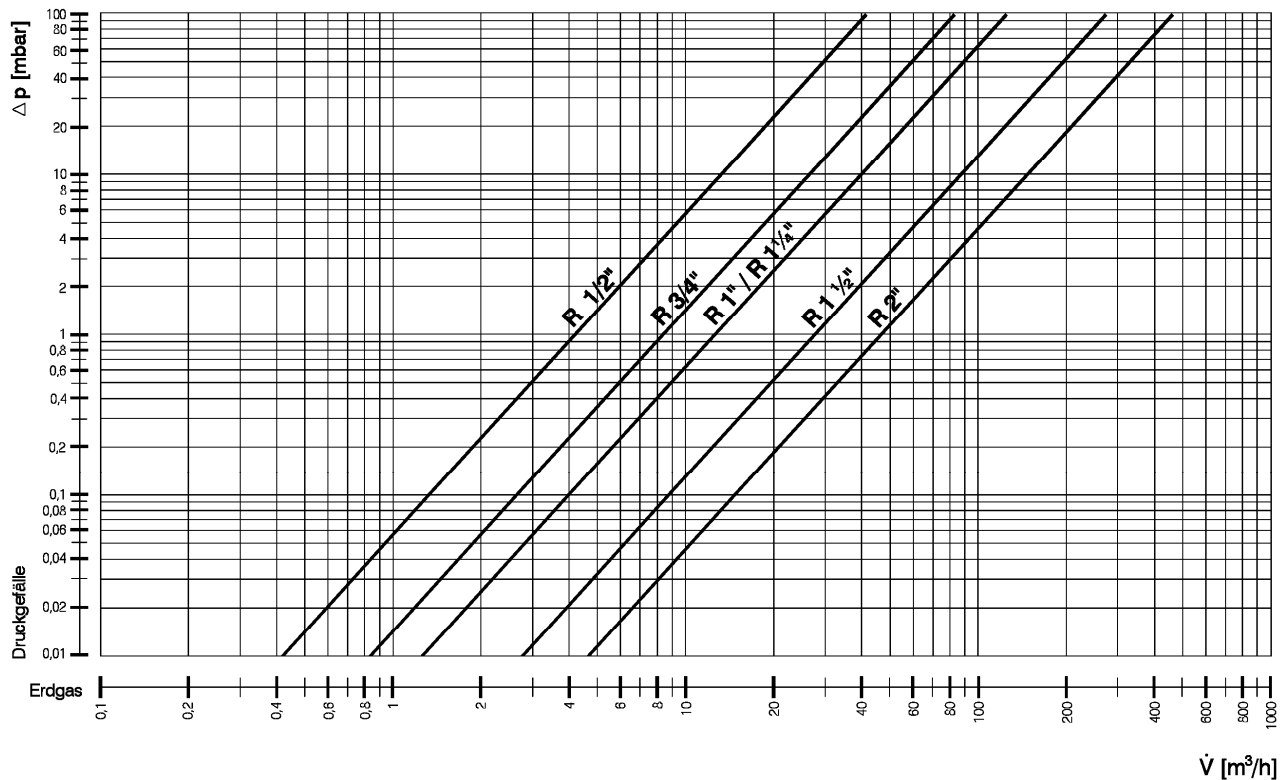
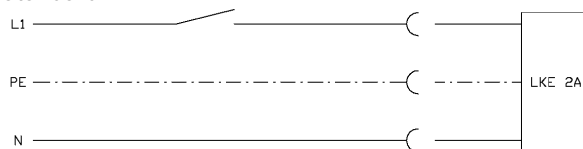


Schéma électrique

Standard



Le coffret de commande est câblé et prêt au raccordement, fiche type 12, longueur du câble 1.5 m

Nous nous réservons le droit d'apporter toutes modifications à nos produits sans préavis.
30.03.2006